



# Professional **HEAVY DUTY** GCM 18V-216 D

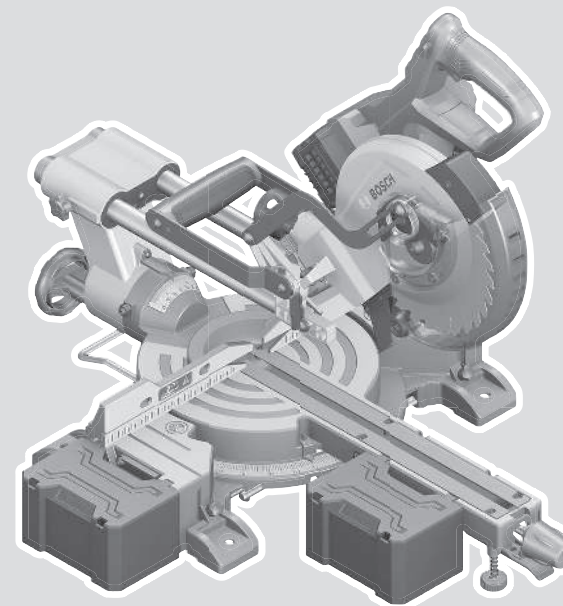
Robert Bosch Power Tools GmbH  
70538 Stuttgart  
GERMANY

[www.bosch-pt.com](http://www.bosch-pt.com)

1 609 92A 7BM (2026.03) PS / 33



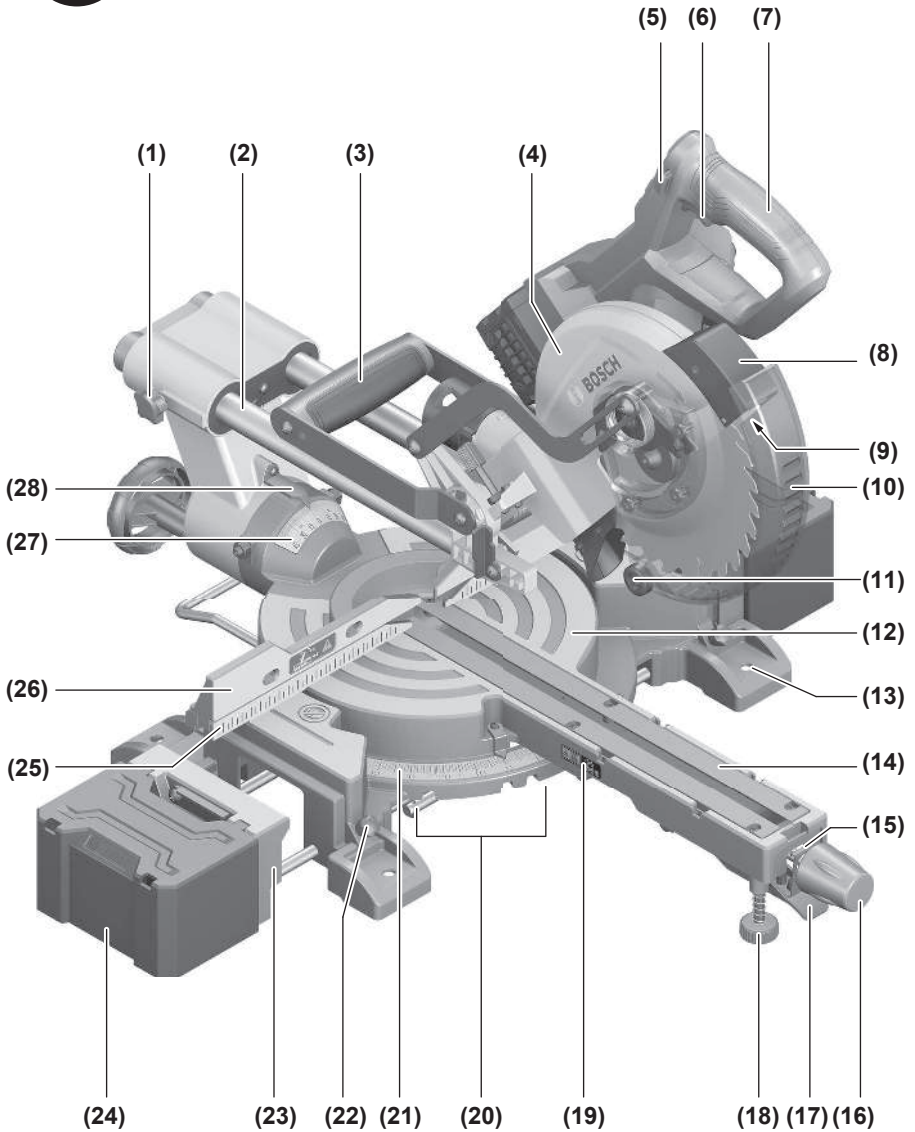
1 609 92A 7BM



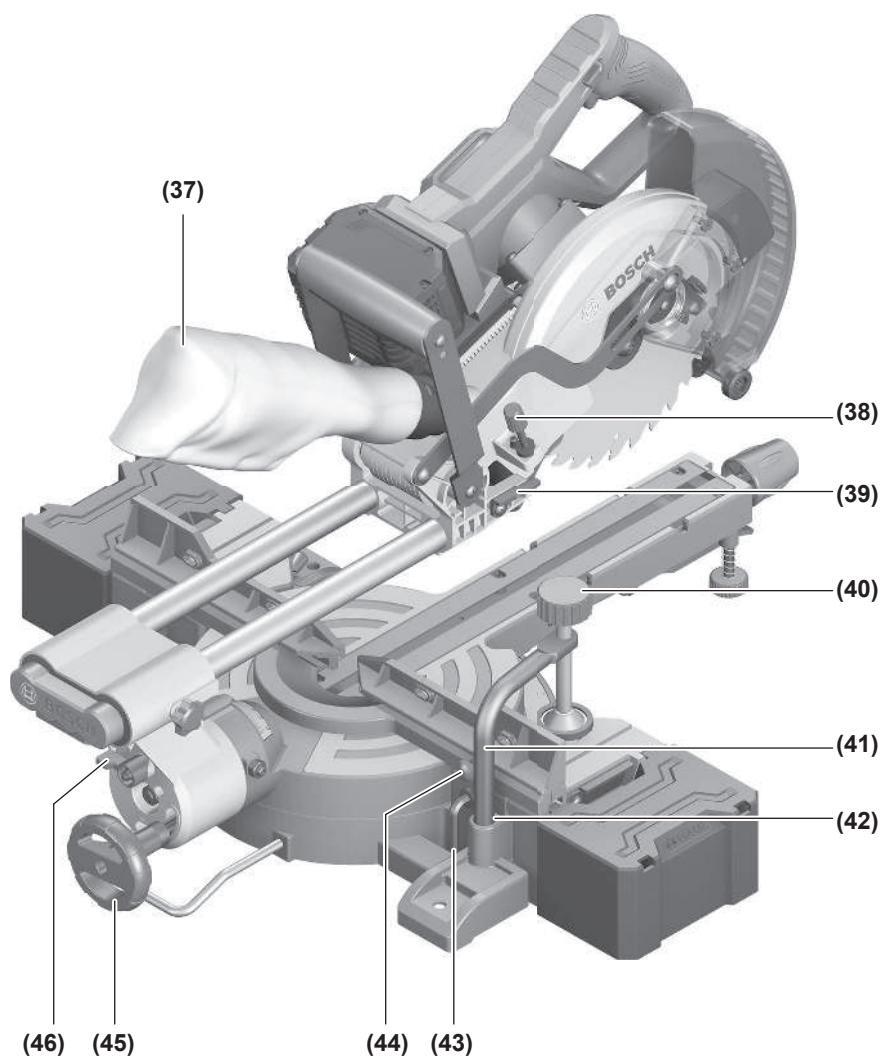
nl Oorspronkelijke gebruiksaanwijzing

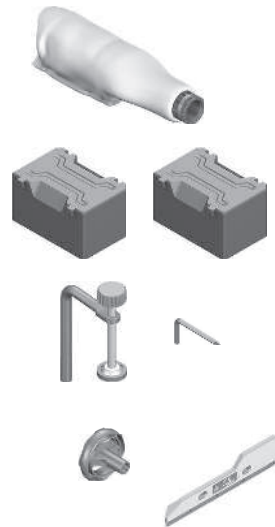
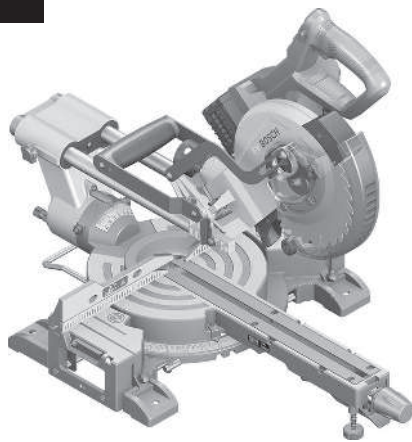
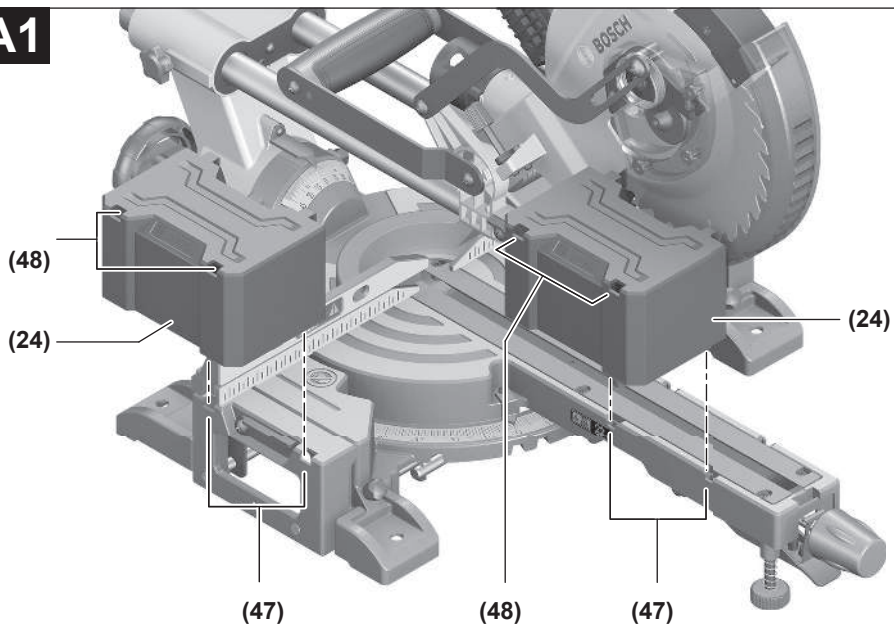


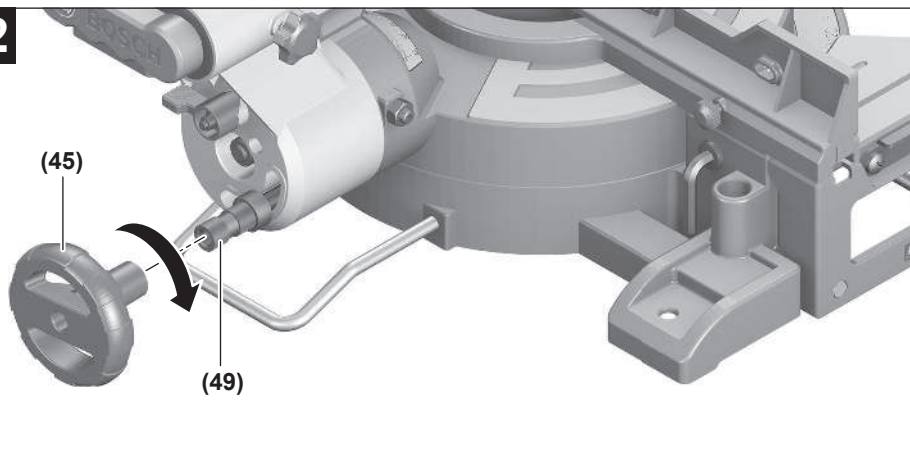
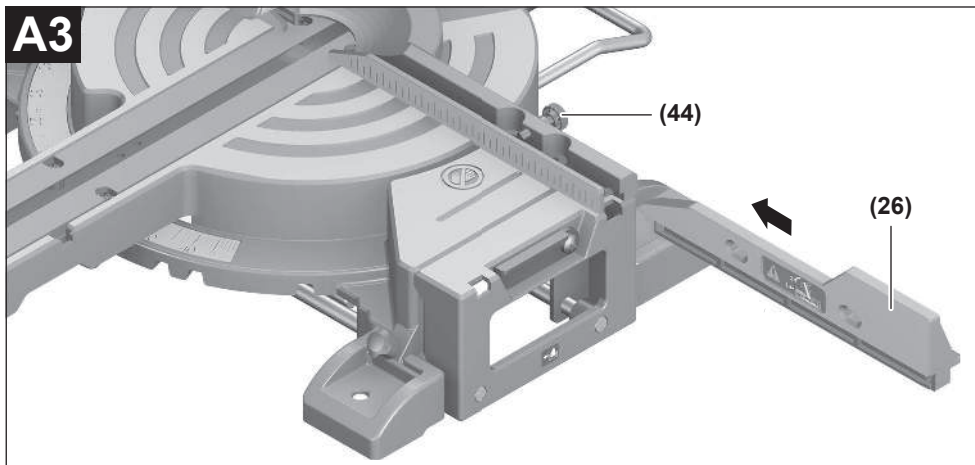
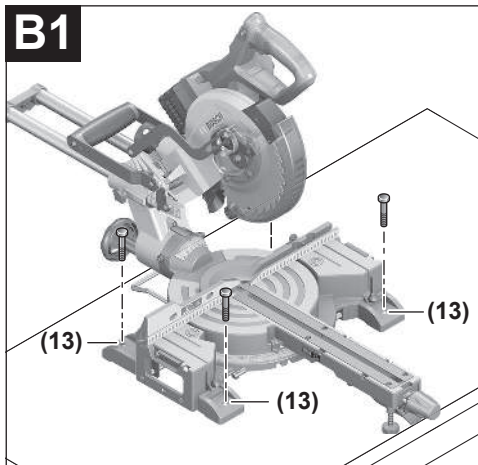
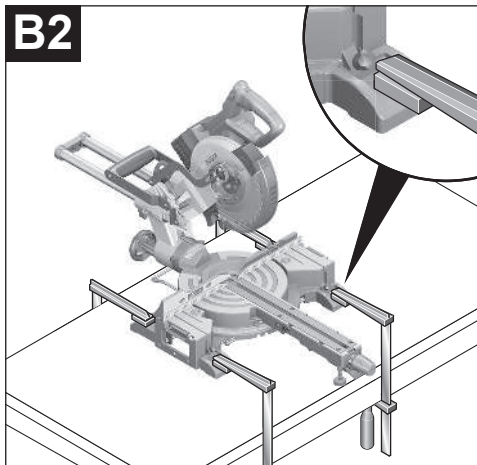


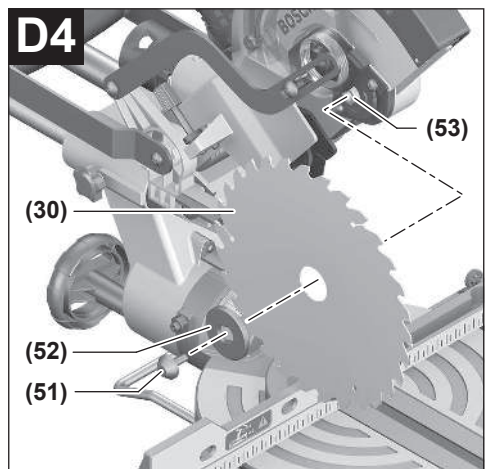
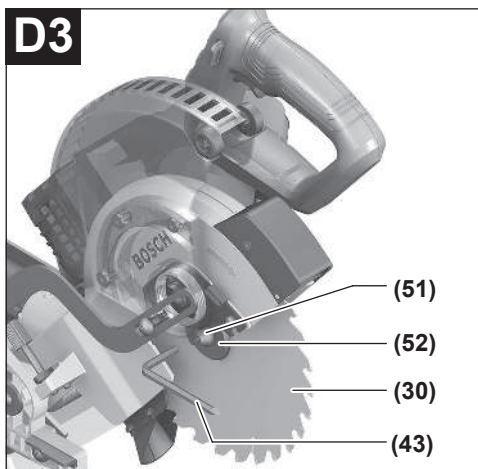
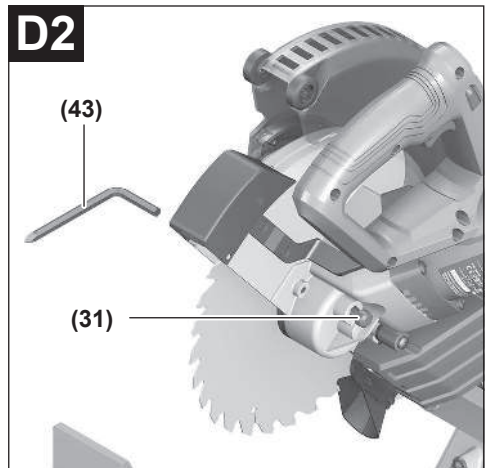
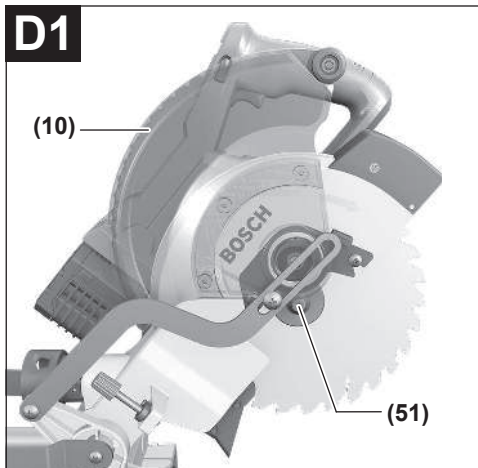
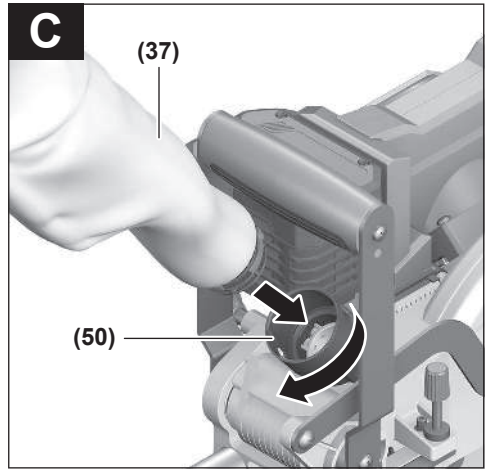
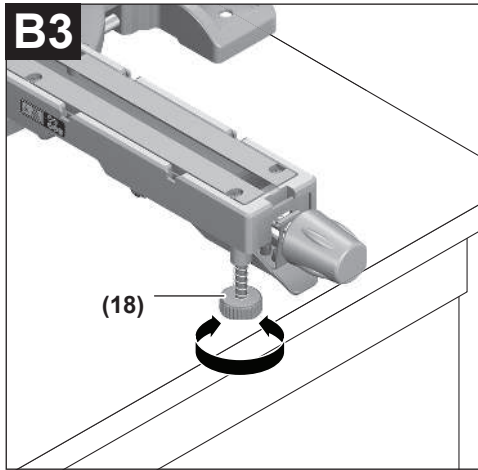


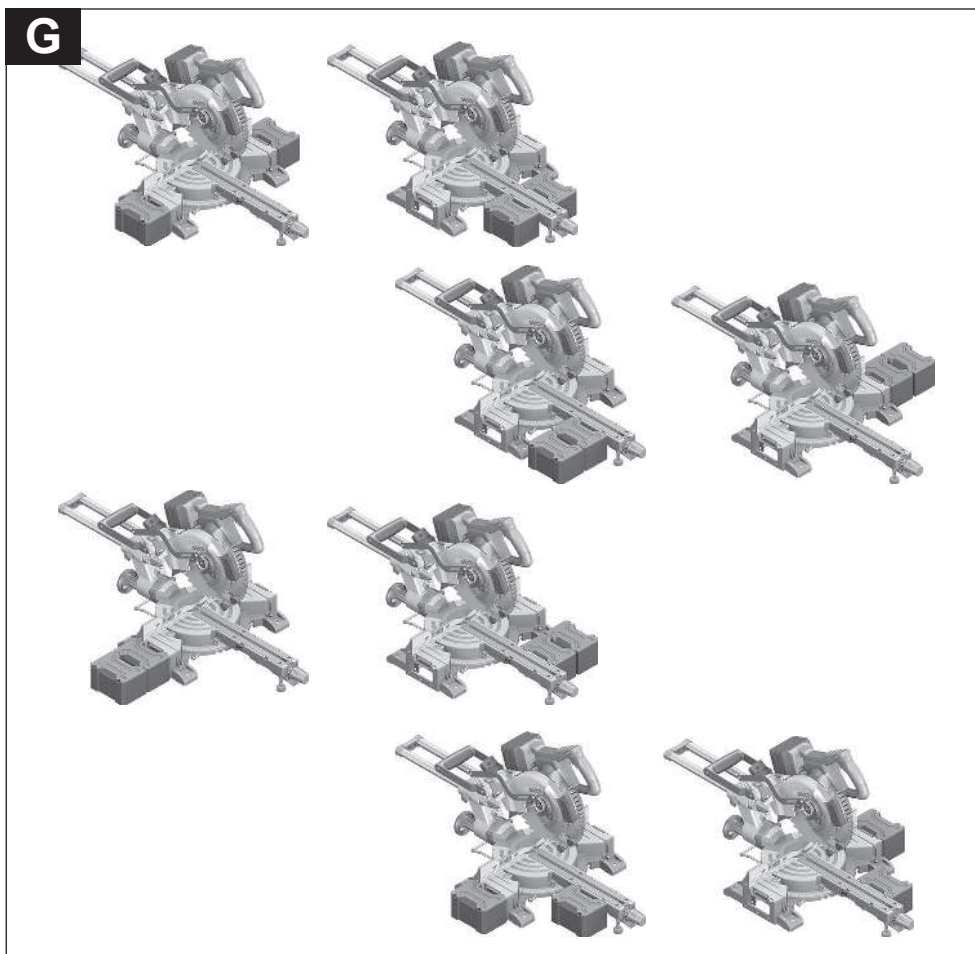
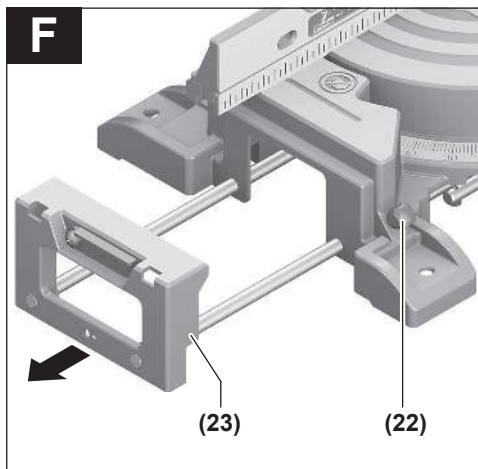
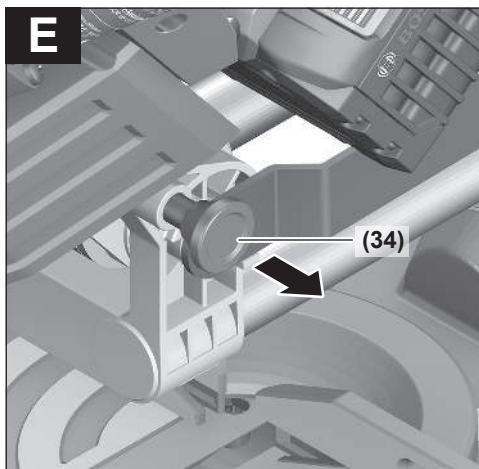





**A1**


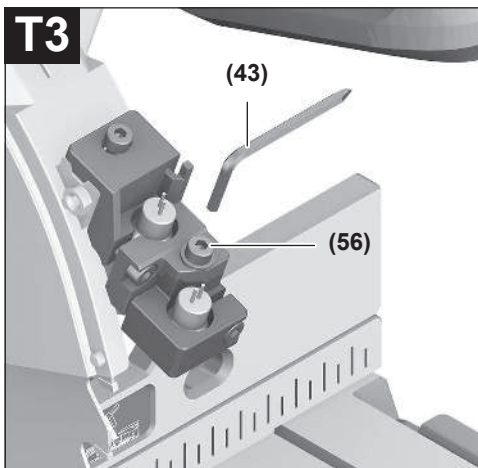
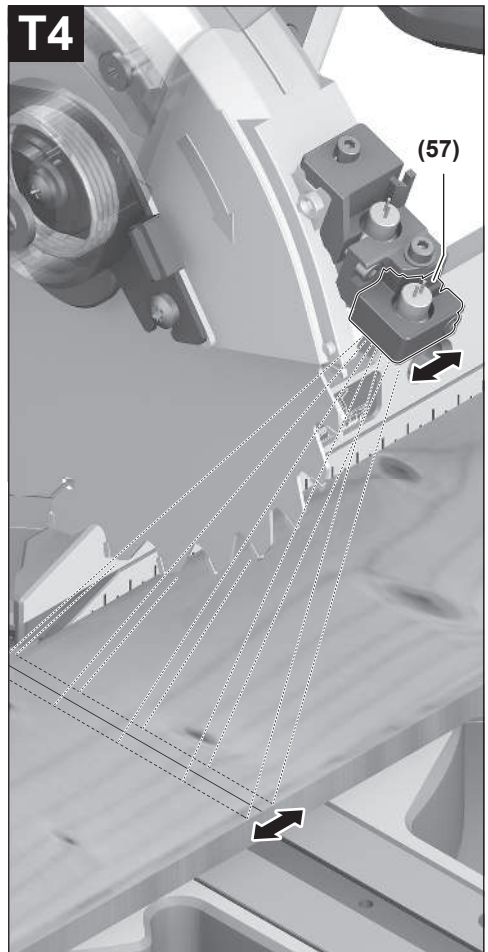
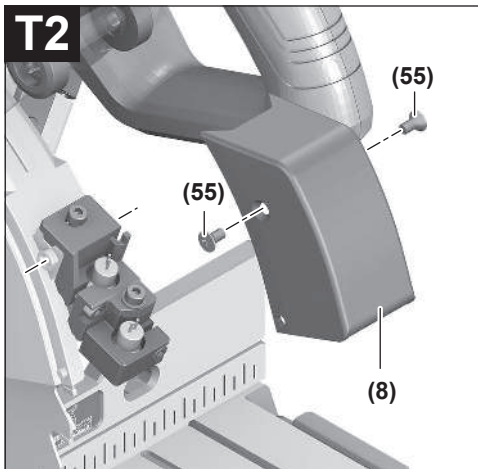
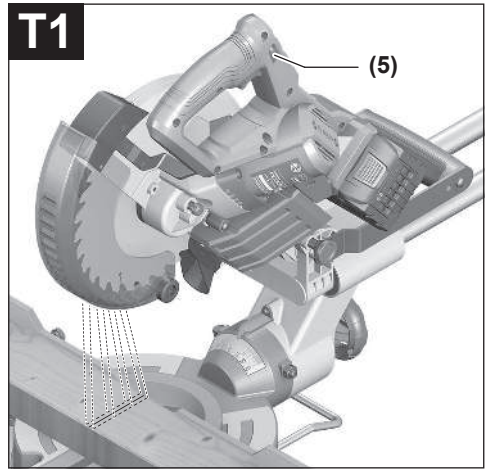
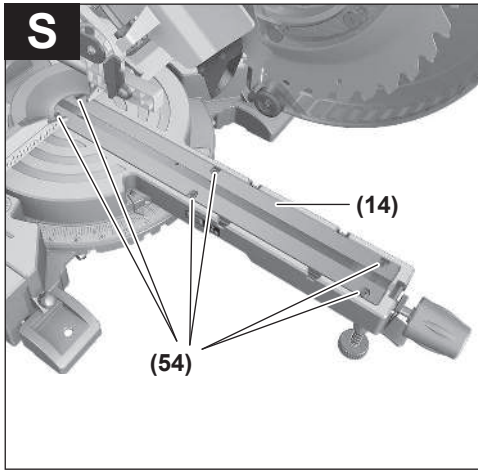
**A2****A3****B1****B2**













# Nederlands

## Veiligheidsaanwijzingen

### Algemene waarschuwingen voor elektrische gereedschappen

**⚠ WAARSCHUWING** Lees alle waarschuwingen, veiligheidsaanwijzingen, afbeeldingen en specificaties die bij dit elektrische gereedschap worden geleverd. Als de hieronder vermelde aanwijzingen niet worden opgevolgd, kan dit een elektrische schok, brand en/of ernstig letsel tot gevolg hebben.

**Bewaar alle waarschuwingen en voorschriften voor toekomstig gebruik.**

Het in de waarschuwingen gebruikte begrip elektrisch gereedschap heeft betrekking op elektrische gereedschappen voor gebruik op het stroomnet (met netsnoer) en op elektrische gereedschappen voor gebruik met een accu (zonder netsnoer).

#### Veiligheid van de werkomgeving

- ▶ **Houd uw werkomgeving schoon en goed verlicht.** Een rommelige of onverlichte werkomgeving kan tot ongevallen leiden.
- ▶ **Werk met het elektrische gereedschap niet in een omgeving met explosiegevaar waarin zich brandbare vloeistoffen, brandbare gassen of brandbaar stof bevinden.** Elektrische gereedschappen veroorzaken vonken die het stof of de dampen tot ontsteking kunnen brengen.
- ▶ **Houd kinderen en andere personen tijdens het gebruik van het elektrische gereedschap uit de buurt.** Wanneer u wordt afgeleid, kunt u de controle over het gereedschap verliezen.

#### Elektrische veiligheid

- ▶ **Houd het gereedschap uit de buurt van regen en vocht.** Het binnendringen van water in het elektrische gereedschap vergroot het risico van een elektrische schok.

#### Veiligheid van personen

- ▶ **Wees alert, let goed op wat u doet en ga met verstand te werk bij het gebruik van het elektrische gereedschap.** Gebruik geen elektrisch gereedschap, wanneer u moe bent of onder invloed staat van drugs, alcohol of medicijnen. Een moment van onoplettendheid bij het gebruik van het elektrische gereedschap kan tot ernstige verwondingen leiden.
- ▶ **Draag persoonlijke beschermingsmiddelen. Draag altijd een veiligheidsbril.** Het dragen van persoonlijke beschermingsmiddelen zoals een stofmasker, slipvast werkschoenen, een veiligheidshelm of gehoorbescherming, afhankelijk van de aard en het gebruik van het elektrische gereedschap, vermindert het risico van verwondingen.
- ▶ **Vorkom per ongeluk inschakelen. Controleer dat het elektrische gereedschap uitgeschakeld is, voordat u**

**de stekker in het stopcontact steekt of de accu aansluit en voordat u het gereedschap oppakt of draagt.**

Wanneer u bij het dragen van het elektrische gereedschap uw vinger aan de schakelaar hebt of wanneer u het gereedschap ingeschakeld op de stroomvoorziening aansluit, kan dit tot ongevallen leiden.

- ▶ **Verwijder instelgereedschappen of schroefslutels, voordat u het elektrische gereedschap inschakelt.** Een instelgereedschap of sleutel in een draaiend deel van het gereedschap kan tot verwondingen leiden.
- ▶ **Voorkom een onevenwichtige lichaamshouding. Zorg ervoor dat u stevig staat en steeds in evenwicht blijft.** Daardoor kunt u het elektrische gereedschap in onverwachte situaties beter onder controle houden.
- ▶ **Draag geschikte kleding. Draag geen loshangende kleding of sieraden. Houd haren en kleding uit de buurt van bewegende delen.** Loshangende kleding, lange haren en sieraden kunnen door bewegende delen worden meegenomen.
- ▶ **Wanneer stofafzuigings- of stofopvangvoorzieningen kunnen worden gemonteerd, dient u zich ervan te verzekeren dat deze zijn aangesloten en juist worden gebruikt.** Het gebruik van een stofafzuiging beperkt het gevaar door stof.
- ▶ **Ondanks het feit dat u eventueel heel goed vertrouwd bent met het gebruik van gereedschappen, moet u ervoor zorgen dat u niet nonchalant wordt en veiligheidsvoorschriften voor het gereedschap gaat negeren.** Een onoplettende handeling kan binnen een fractie van een seconde ernstig letsel veroorzaken.

#### Zorgvuldige omgang met en zorgvuldig gebruik van elektrische gereedschappen

- ▶ **Overbelast het elektrische gereedschap niet. Gebruik voor uw werkzaamheden het daarvoor bestemde elektrische gereedschap.** Met het passende elektrische gereedschap werkt u beter en veiliger binnen het aangegeven capaciteitsbereik.
- ▶ **Gebruik geen elektrisch gereedschap waarvan de schakelaar defect is.** Elektrisch gereedschap dat niet meer kan worden in- of uitgeschakeld, is gevaarlijk en moet worden gerepareerd.
- ▶ **Trek de stekker uit het stopcontact en/of neem de accu (indien uitneembaar) uit het elektrische gereedschap, voordat u het elektrische gereedschap instelt, accessoires wisselt of het elektrische gereedschap opbergt.** Deze voorzorgsmaatregel voorkomt onbedoeld starten van het elektrische gereedschap.
- ▶ **Bewaar niet-gebruikte elektrische gereedschappen buiten bereik van kinderen. Laat het gereedschap niet gebruiken door personen die er niet mee vertrouwd zijn en deze aanwijzingen niet hebben gelezen.** Elektrische gereedschappen zijn gevaarlijk wanneer deze door onervaren personen worden gebruikt.
- ▶ **Pleeg onderhoud aan elektrische gereedschappen en accessoires. Controleer of bewegende delen van het gereedschap correct functioneren en niet vastklem-**

**men en of onderdelen zodanig gebroken of beschadigd zijn dat de werking van het elektrische gereedschap nadelig wordt beïnvloed. Laat deze beschadigde onderdelen vóór gebruik repareren.** Veel ongevallen hebben hun oorzaak in slecht onderhouden elektrische gereedschappen.

- ▶ **Houd snijdende inzetgereedschappen scherp en schoon.** Zorgvuldig onderhouden snijdende inzetgereedschappen met scherpe snijkanten klemmen minder snel vast en zijn gemakkelijker te geleiden.
- ▶ **Gebruik elektrisch gereedschap, accessoires, inzetgereedschappen en dergelijke volgens deze aanwezigingen. Let daarbij op de arbeidsomstandigheden en de uit te voeren werkzaamheden.** Het gebruik van elektrische gereedschappen voor andere dan de voorziene toepassingen kan tot gevaarlijke situaties leiden.
- ▶ **Houd handgrepen en greepvlakken droog, schoon en vrij van olie en vet.** Gladde handgrepen en greepvlakken verhinderen dat het gereedschap in onverwachte situaties veilig kan worden gehanteerd en bediend.

#### Gebruik en onderhoud van accugereedschappen

- ▶ **Laad accu's alleen op in oplaadapparaten die door de fabrikant worden geadviseerd.** Voor een oplaadapparaat dat voor een bepaald type accu geschikt is, bestaat brandgevaar wanneer het met andere accu's wordt gebruikt.
- ▶ **Gebruik alleen de daarvoor bedoelde accu's in de elektrische gereedschappen.** Het gebruik van andere accu's kan tot verwondingen en brandgevaar leiden.
- ▶ **Voorkom aanraking van de niet-gebruikte accu met paperclips, munten, sleutels, spijkers, schroeven en andere kleine metalen voorwerpen die overbrugging van de contacten kunnen veroorzaken.** Kortsluiting tussen de accucontacten kan brandwonden of brand tot gevolg hebben.
- ▶ **Bij verkeerd gebruik kan vloeistof uit de accu lekken. Voorkom contact daarmee. Spoel bij onvoorzien contact met water af. Wanneer de vloeistof in de ogen komt, dient u bovendien een arts te raadplegen.** Gelekte accuvloeistof kan tot huidirritaties en verbrandingen leiden.
- ▶ **Gebruik accu of gereedschap niet, als deze beschadigd of veranderd zijn.** Beschadigde of veranderde accu's kunnen onvoorspelbaar gedrag vertonen, waardoor een brand, explosie of het gevaar van letsel kan ontstaan.
- ▶ **Stel accu of gereedschap niet bloot aan vuur of overmatige temperaturen.** Blootstelling aan vuur of temperaturen boven 130 °C kan een explosie veroorzaken.
- ▶ **Volg alle aanwijzingen voor het laden en laad de accu of het gereedschap niet buiten het temperatuurbereik dat in de aanwijzingen is vermeld.** Verkeerd laden of laden bij temperaturen buiten het vastgelegde bereik kan de accu beschadigen en het risico van brand vergroten.

#### Service

- ▶ **Laat het elektrische gereedschap alleen repareren door gekwalificeerd en vakkundig personeel en alleen**

**met originele vervangingsonderdelen.** Daarmee wordt gewaarborgd dat de veiligheid van het gereedschap in stand blijft.

- ▶ **Voer nooit servicewerkzaamheden aan beschadigde accu's uit.** Service van accu's dient uitsluitend te worden uitgevoerd door de fabrikant of erkende servicewerkplaatsen.

#### Waarschuwingen voor verstekzagen

- ▶ **Verstekzagen zijn bestemd voor het zagen van hout of houtachtige materialen, ze kunnen niet worden gebruikt voor doorslijpschijven voor het doorslijpen van ferrometalen zoals stangen, staven, spijkers enz.** Slijpstof kan ervoor zorgen dat bewegende delen zoals de onderste beschermkap blokkeren. Vonken die bij doorslijpen ontstaan, leiden tot brandplekken bij de onderste beschermkap, de verstekzaagbak en andere kunststof onderdelen.
- ▶ **Gebruik indien mogelijk lijmklemmen om het werkstuk te ondersteunen. Als u het werkstuk met de hand ondersteunt, moet u uw hand aan beide kanten altijd op een afstand van ten minste 100 mm van het zaagblad houden. Gebruik deze zaag niet om stukken te zagen die te klein zijn om veilig vastgeklemd of met de hand vastgehouden te worden.** Als uw hand te dicht bij het zaagblad wordt geplaatst, bestaat er een verhoogd risico op letsel door contact met het zaagblad.
- ▶ **Het werkstuk moet stationair en vastgeklemd zijn of tegen zowel de geleider als de tafel worden gehouden. Voer het werkstuk niet in het zaagblad of zaag op geen enkele manier uit de vrije hand.** Niet vastgeklemd of bewegende werkstukken zouden met hoge snelheden weggeslingerd kunnen worden en zo letsel kunnen veroorzaken.
- ▶ **Duw de zaag door het werkstuk. Trek de zaag niet door het werkstuk. Zo gaat het zagen in zijn werk: u tilt de zaagkop omhoog en trekt deze zonder te zagen over het werkstuk heen, u start de motor, duwt de zaagkop omlaag en u duwt de zaag door het werkstuk.** Zagen met een trekkende beweging kan het zaagblad naar de bovenkant van het werkstuk laten klimmen en daardoor kan het zaagblad met geweld in de richting van de bediener worden geslingerd.
- ▶ **Beweeg nooit met uw hand over de geplande zaaglijn voor of achter het zaagblad.** Het met gekruiste handen ondersteunen van het werkstuk, d.w.z. het werkstuk met rechts vasthouden en het zaagblad met links of omgekeerd, is heel gevaarlijk.
- ▶ **Kom achter de geleider niet met uw handen binnen een afstand van 100 mm van het draaiende zaagblad, om houtafval te verwijderen of om enige andere reden.** Het is misschien niet meteen duidelijk dat het draaiende zaagblad zo dicht bij uw hand is en u zou ernstig gewond kunnen raken.
- ▶ **Controleer uw werkstuk vóór het zagen. Als het werkstuk gebogen of krom is, klem dit dan met de naar buiten gebogen kant naar de geleider toe. Zorg er altijd**

- voor dat er langs de zaaglijn geen opening is tussen het werkstuk, de geleider en de tafel.** Gebogen of kromme werkstukken kunnen draaien of verschuiven en ertoe leiden dat het draaiende zaagblad tijdens het zagen klem komt te zitten. Er mogen geen spijkers of vreemde voorwerpen in het werkstuk zitten.
- ▶ **Gebruik de zaag pas, als de tafel vrij is van alle gereedschappen, houtafval enz. en er alleen het werkstuk op ligt.** Kleine stukjes afval of losse stukken hout of andere voorwerpen die met het draaiende zaagblad in aanraking komen, kunnen met een hoge snelheid worden weggeslingerd.
  - ▶ **Zaag maar één werkstuk tegelijkertijd.** Meerdere op elkaar gestapelde werkstukken kunnen niet goed worden vastgeklemd of vastgezet en kunnen ervoor zorgen dat het zaagblad tijdens het zagen klem komt te zitten of verschuift.
  - ▶ **Zorg ervoor dat de verstekzaag vóór gebruik op een vlakke, stevige ondergrond wordt gemonteerd of geplaatst.** Een vlakke en stevige ondergrond vermindert het risico dat de verstekzaag onstabiel wordt.
  - ▶ **Plan uw werk. Telkens als u de instelling voor de schuinte of verstekhoek wijzigt, moet u ervoor zorgen dat de verstelbare geleider correct is ingesteld voor ondersteuning van het werkstuk en het zaagblad of de beschermkap niet hindert.** Maak zonder de machine in te schakelen en zonder werkstuk op de tafel met het zaagblad een volledige gesimuleerde zaagbeweging om er zeker van te zijn dat er geen obstakels zijn of dat er geen gevaar is voor het doorzagen van de geleider.
  - ▶ **Zorg voor voldoende ondersteuning, zoals tafelverlengingen, zaagbokken, enz., voor een werkstuk dat breder of langer is dan de bovenkant van de tafel.** Werkstukken die langer of breder zijn dan de verstekzaag, kunnen zonder een veilige ondersteuning kantelen. Als het afgezaagde stuk of het werkstuk kantelt, kan het de onderste beschermkap optillen of door het draaiende zaagblad worden weggeslingerd.
  - ▶ **Gebruik geen andere persoon als vervanging voor een tafelverlenging of als extra ondersteuning.** Onstabiele ondersteuning voor het werkstuk kan ervoor zorgen dat het zaagblad klem komt te zitten of dat het werkstuk tijdens het zagen verschuift, waardoor u en uw helper in het draaiende zaagblad worden getrokken.
  - ▶ **Het afgezaagde stuk mag absoluut niet tegen het draaiende zaagblad worden geklemd of gedrukt.** Als het afgezaagde stuk ingesloten zit, d.w.z. bij het gebruik van lengteaanslagen, dan zou het tegen het zaagblad vast kunnen komen zitten en met geweld weggeslingerd kunnen worden.
  - ▶ **Gebruik altijd een lijmklem of een spaninrichting die speciaal voor het ondersteunen van rond materiaal als stokken e.d. is ontworpen.** Stokken hebben de neiging om tijdens het zagen te gaan rollen, waardoor het zaagblad gaat "bijten" en het werkstuk met uw hand in het zaagblad trekt.
  - ▶ **Laat het zaagblad zijn volle snelheid bereiken, voordat u dit met het werkstuk in aanraking brengt.** Dit vermindert het risico dat het werkstuk weggeslingerd wordt.
  - ▶ **Als het werkstuk of het zaagblad klem komt te zitten, schakelt u de verstekzaag uit. Wacht tot alle bewegende delen tot stilstand zijn gekomen en trek de stekker uit het stopcontact of verwijder de accu. Maak het klemzittende materiaal dan vrij.** Als u met een klemzittend werkstuk doorgaat met zagen, dan verliest u de controle of wordt de verstekzaag beschadigd.
  - ▶ **Nadat het zagen voltooid is, laat u de schakelaar los, houdt u de zaagkop omlaag en wacht u tot het zaagblad tot stilstand is gekomen, voordat u het afgezaagde stuk verwijderd.** Het is gevaarlijk om met uw hand in de buurt van het uitlopende zaagblad te komen.
  - ▶ **Houd de handgreep stevig vast, wanneer u een onvolledige zaagsnede maakt of wanneer u de schakelaar loslaat, voordat de zaagkop zich helemaal in de onderste positie bevindt.** Het afremmen van de zaag kan ervoor zorgen dat de zaagkop plotseling omlaag wordt getrokken, waardoor het risico van letsel ontstaat.
  - ▶ **Laat de handgreep niet los, wanneer de zaagkop de onderste positie heeft bereikt. Beweeg de zaagkop altijd met de hand terug naar de bovenste positie.** Wanneer de zaagkop zich ongecontroleerd beweegt, kan dit resulteren in een risico op letsel.
  - ▶ **Houd uw werkplek schoon.** Materiaalmengsels zijn erg gevaarlijk. Lichtmetaalstof kan branden of ontploffen.
  - ▶ **Gebruik geen stompe, gescheurde, verbogen of beschadigde zaagbladen. Zaagbladen met stompe of verkeerd gerichte tanden veroorzaken door een te nauwe zaagopening een verhoogderijving, vastklemmen van het zaagblad of terugslag.**
  - ▶ **Gebruik geen zaagbladen van hooggelegeerd sneldraaistaal (HSS-staal).** Dergelijke zaagbladen kunnen gemakkelijk breken.
  - ▶ **Gebruik altijd zaagbladen waarvan de asgaten de juiste afmeting en vorm (ruitvormig versus rond) hebben.** Zaagbladen die niet overeenkomen met de bevestigingsmiddelen van de zaag kunnen uit balans raken en ervoor zorgen dat u de controle over het gereedschap verliest.
  - ▶ **Verwijder nooit slijpresten, houtspanen e.d. uit de buurt van de plaats waar wordt geslepen, terwijl het elektrische gereedschap loopt.** Breng de gereedschaparm altijd eerst in de ruststand en schakel het elektrische gereedschap uit.
  - ▶ **Pak het zaagblad na de werkzaamheden niet vast, voordat het afgekoeld is.** Het zaagblad wordt tijdens de werkzaamheden zeer heet.
  - ▶ **Bij beschadiging en verkeerd gebruik van de accu kunnen er dampen vrijkomen. De accu kan branden of exploderen.** Zorg voor de aanvoer van frisse lucht en zoek bij klachten een arts op. De dampen kunnen de luchtwegen irriteren.
  - ▶ **Verander en open de accu niet.** Er bestaat gevaar voor kortsluiting.

▶ **Door spitse voorwerpen, zoals bijv. spijkers of schroevendraaiers, of door krachtinwerking van buitenaf kan de accu beschadigd worden.** Er kan een interne kortsluiting ontstaan en de accu doen branden, roken, exploderen of oververhitten.

▶ **Gebruik de accu alleen in producten van de fabrikant.** Alleen zo wordt de accu tegen gevaarlijke overbelasting beschermd.



**Bescherm de accu tegen hitte, bijvoorbeeld ook tegen voortdurend zonlicht, vuur, vuil, water en vocht.** Er bestaat gevaar voor explosie en kortsluiting.



▶ **Het elektrisch gereedschap is voorzien van een laser-waarschuwingsplaatje (zie tabel "Symbolen en hun betekenis").**

▶ **Is de tekst van het laser-waarschuwingsplaatje niet in uw taal, plak dan vóór het eerste gebruik de meegeleverde sticker in uw eigen taal hieroverheen.**

▶ **Maak waarschuwingsstickers op elektrisch gereedschap nooit onleesbaar.**



**Richt de laserstraal niet op personen of dieren en kijk niet zelf in de directe of gereflecteerde laserstraal.** Daardoor kunt u personen verblinden, ongevallen veroorzaken of het oog beschadigen.

▶ **Als laserstraling het oog raakt, dan moeten de ogen bewust gesloten worden en moet het hoofd onmiddellijk uit de straal bewogen worden.**

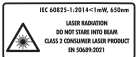
▶ **Breng geen wijzigingen aan de laserinrichting aan.** De in deze gebruiksaanwijzing beschreven instelmogelijkheden kunt u zonder gevaar gebruiken.

▶ **Laat kinderen het elektrische gereedschap niet zonder toezicht gebruiken.** Zij zouden per ongeluk andere personen of zichzelf kunnen verblinden

## Symbolen

De volgende symbolen kunnen voor het gebruik van het elektrische gereedschap van belang zijn. Zorg ervoor dat u de symbolen en hun betekenis kent. Het juiste begrip van de symbolen helpt u het elektrische gereedschap beter en veiliger te gebruiken.

### Symbolen en hun betekenis



**Laserstraling  
Kijk niet in de straal  
Laserinrichting van klasse 2 voor consumenten  
EN 50689:2021**



**Houd uw handen uit de buurt van de plaats waar gezaagd wordt, terwijl het elektrische gereedschap loopt.** Bij aanraking van het zaagblad bestaat verwondingsgevaar.

### Symbolen en hun betekenis



**Draag een stofmasker.**



**Draag een veiligheidsbril.**



**Draag een gehoorbescherming.** De blootstelling aan lawaai kan gehoorverlies tot gevolg hebben.



**Gevaarzone! Houd handen, vingers of armen zo veel mogelijk hier uit de buurt.**



Pak het elektrische gereedschap bij het verplaatsen alleen vast aan deze gemarkeerde plaatsen (griepuitsparingen) of aan de transportgreep.



Bij het zagen van verticale verstekhoeken moeten de verstelbare aanslagrails naar buiten getrokken of helemaal verwijderd worden.



Let op de afmetingen van het zaagblad (zaagbladdiameter **D**, asgatdiameter **d**). De asgatdiameter **d** moet zonder speling op de uitgaande as passen. Indien het gebruik van reduceerstukken nodig is, dient u erop te letten dat de afmetingen van het reduceerstuk passen bij de zaagbladdikte en bij de asgatdiameter van het zaagblad evenals bij de diameter van de uitgaande as. Gebruik indien mogelijk de met het zaagblad meegeleverde reduceerstukken.

De zaagbladdiameter **D** moet overeenkomen met de informatie op het symbool.

Zie ook "Afmetingen voor geschikte zaagbladen" in het hoofdstuk "Technische gegevens".

## Beschrijving van product en werking



**Lees alle veiligheidsaanwijzingen en instructies.** Het niet naleven van de veiligheidsaanwijzingen en instructies kan elektrische schokken, brand en/of zware verwondingen veroorzaken.

Neem goed nota van de afbeeldingen in het voorste deel van de gebruiksaanwijzing.

## Beoogd gebruik

Het elektrische gereedschap is bestemd voor gebruik als staand gereedschap voor schulpen en afkorten met een rechte zaaglijn in hout. Daarbij zijn horizontale verstekhoeken van  $-48^\circ$  tot  $+48^\circ$  evenals verticale verstekhoeken van  $47^\circ$  (aan linkerzijde) tot  $47^\circ$  (aan rechterzijde) mogelijk.

De capaciteit van het elektrische gereedschap is ontworpen voor het zagen van hard- en zacht hout, spaanplaat en vezelplaat.

Bij gebruik van geschikte zaagbladen is het zagen van aluminiumprofielen en kunststof mogelijk.

Dit product is een laserproduct voor consumenten in overeenstemming met EN 50689.

## Afgebeelde componenten

De componenten zijn genummerd zoals op de afbeelding van het elektrische gereedschap op de pagina met afbeeldingen.

- |  |   |
|--|---|
| <ul style="list-style-type: none"> <li>(1) Vastzetschroef van de afkortvoorziening</li> <li>(2) Afkortvoorziening</li> <li>(3) Transportgreep</li> <li>(4) Beschermkap</li> <li>(5) Inschakelblokkering voor aan/uit-schakelaar</li> <li>(6) Aan/uit-schakelaar</li> <li>(7) Handgreep</li> <li>(8) Laserbeschermkap</li> <li>(9) Opening voor laserstraal</li> <li>(10) Pendelbeschermkap</li> <li>(11) Glijrol</li> <li>(12) Zaagtafel</li> <li>(13) Boorgaten voor montage</li> <li>(14) Inlegplaat</li> <li>(15) Vergrendelklem</li> <li>(16) Vastzetknop voor willekeurige verstekhoeken (horizontaal)</li> <li>(17) Hendel voor voorinstelling verstekhoek (horizontaal)</li> <li>(18) Kantelbeveiliging</li> <li>(19) Laser-waarschuwingsplaatje</li> <li>(20) Inkepingen voor standaard verstekhoeken (horizontaal)</li> <li>(21) Verdeelschaal voor verstekhoeken (horizontaal)</li> <li>(22) Klemschroef voor zaagtafelverlenging</li> <li>(23) Zaagtafelverlenging</li> </ul> | <ul style="list-style-type: none"> <li>(24) Werkstuksteun (flexibel opsteekbaar)</li> <li>(25) Vaststaande aanslagrail</li> <li>(26) Verstelbare aanslagrail</li> <li>(27) Verdeelschaal voor verstekhoeken (verticaal)</li> <li>(28) Hoekaanduiding voor verstekhoeken (verticaal)</li> <li>(29) Spaandeflector</li> <li>(30) Zaagblad</li> <li>(31) Blokkering van uitgaande as</li> <li>(32) Accu-ontgrendelingstoets</li> <li>(33) Accu</li> <li>(34) Transportbeveiliging</li> <li>(35) Kantelbeveiligingsbeugel</li> <li>(36) Lengteaanslag</li> <li>(37) Stofzak</li> <li>(38) Afstelschroef van diepteaanslag</li> <li>(39) Diepteaanslag</li> <li>(40) Draadeind</li> <li>(41) Lijmklem</li> <li>(42) Boorgaten voor lijmkleem</li> <li>(43) Binnenzeskantsleutel/platte schroevendraaier</li> <li>(44) Vergrendelschroef van verstelbare aanslagrail</li> <li>(45) Klemwiel voor verstekhoeken (verticaal)</li> <li>(46) Vastzethendel voor verstekhoeken (verticaal)</li> <li>(47) Opname voor werkstuksteun (op elektrisch gereedschap)</li> <li>(48) Opname voor tweede werkstuksteun (op werkstuksteun)</li> <li>(49) Tapeind</li> <li>(50) Afzuigadapter</li> <li>(51) Binnenzeskantschroef voor zaagbladbevestiging</li> <li>(52) Spanflens</li> <li>(53) Binnenste spanflens</li> <li>(54) Bevestigingsschroeven voor inlegplaat</li> <li>(55) Schroef voor laserbeschermkap</li> <li>(56) Bevestigingsschroef voor behuizing van laser</li> <li>(57) Behuizing van laser</li> <li>(58) Hoekaanduiding voor verstekhoeken (horizontaal)</li> <li>(59) Schroef voor hoekaanduiding (horizontaal)</li> <li>(60) Schroef voor hoekaanduiding (verticaal)</li> <li>(61) Greepuitsparingen</li> </ul> |
|--|---|

## Technische gegevens

Accuradiaalzaag		GCM 18V-216 D	GCM 18V-216 D
Productnummer		<b>3 601 M51 0..</b>	<b>3 601 M51 0B. 3 601 M51 0B.</b>
Nominale spanning	V=	18	18
Onbelast toerental <sup>A)</sup>	min <sup>-1</sup>	5000	5000

Accuradiaalzaag		GCM 18V-216 D	GCM 18V-216 D
Lasertype	nm	650	650
	mW	< 1	< 1
Laserklasse		2	2
Gewicht <sup>B)</sup>	kg	16,6	16,6
Aanbevolen omgevingstemperatuur bij het opladen	°C	0 ... +35	0 ... +35
Toegestane omgevingstemperatuur tijdens gebruik <sup>C)</sup> en bij opslag	°C	-20 ... +50	-20 ... +50
Compatibele accu's		GBA18V... GBA 18V... ProCORE18V... EXPERT18V... EXBA18V... CORE18V...	
Aanbevolen oplaadapparaten		GAL18... GAL 18... GAL 36... GAL12V/18... GAL 12V/18... GAX 18... EXAL18...	

A) Gemeten bij 20–25 °C met accu **ProCORE18V 8.0Ah**

B) Met lijmkleem, zonder accu (het gewicht van de accu is te vinden op [www.bosch-professional.com](http://www.bosch-professional.com))

C) beperkt vermogen bij temperaturen < 0 °C

Accuradiaalzaag		GCM 18V-216 D	GCM 18V-216 D
Productnummer		<b>3 601 M51 0..</b>	<b>3 601 M51 0B. 3 601 M51 0B.</b>

### Afmetingen voor geschikte zaagbladen

Zaagbladdiameter <b>D</b>	mm	216	216
Zaagbladdikte	mm	1,2–1,8	1,2–1,8
Asgatdiameter <b>d</b>	mm	30	25,4

Toegestane werkstukafmetingen (maximaal/minimaal): (zie „Toegestane werkstukafmetingen”, Pagina 25)

Waarden kunnen afhankelijk van product variëren en onderhevig zijn aan toepassings- en omgevingsvoorwaarden. Meer informatie vindt u op [www.bosch-professional.com/wac](http://www.bosch-professional.com/wac).

## Informatie over geluid

Geluidsemissiewaarden bepaald conform

### EN IEC 62841-3-9.

Het A-gewogen geluidsniveau van het elektrische gereedschap bedraagt typisch: geluidsdrukniveau **93 dB(A)**; geluidsvermogeniveau **107 dB(A)**. Onzekerheid K = **3 dB**.

### Draag gehoorbescherming!

De in deze gebruiksaanwijzing vermelde geluidsemissiewaarde is gemeten met een volgens EN genormeerde meetmethode en kan worden gebruikt om elektrische gereedschappen met elkaar te vergelijken. Het is ook geschikt voor een voorlopige inschatting van de geluidsemissie.

De aangegeven geluidsemissiewaarde representeert de voornaamste toepassingen van het elektrische gereedschap. Als het elektrische gereedschap echter wordt gebruikt voor andere toepassingen, met afwijkende inzetgereedschappen of onvoldoende onderhoud, dan kan de geluidsemissiewaar-

de afwijken. Dit kan de geluidsemissie gedurende de gehele arbeidsperiode duidelijk verhogen.

Voor een nauwkeurige schatting van de geluidsemissies moet ook rekening worden gehouden met de tijd waarin het gereedschap uitgeschakeld is, of waarin het gereedschap wel loopt, maar niet werkelijk wordt gebruikt. Dit kan de geluidsemissies gedurende de gehele arbeidsperiode duidelijk verminderen.

## Accu

**Bosch** verkoopt accugereedschap ook zonder accu. Of bij de levering van uw elektrische gereedschap een accu inbegrepen is, kunt u zien op de verpakking.

## Accu opladen

► **Gebruik alleen de in de technische gegevens vermelde oplaadapparaten.** Alleen deze oplaadapparaten zijn af-

gestemd op de bij het elektrische gereedschap gebruikte Li-Ion-accu.

**Aanwijzing:** lithium-ion-accu's worden vanwege internationale transportvoorschriften gedeeltelijk geladen geleverd. Om het volledige vermogen van de accu te waarborgen, laadt u vóór het eerste gebruik de accu volledig op.

## Accu plaatsen

Schuif de geladen accu in de accuhouder tot deze is vastgeklikt.

## Accu verwijderen


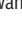
Voor het verwijderen van de accu drukt u op de accu-ontgrendelingstoets en trekt u de accu uit het elektrische gereedschap. **Gebruik daarbij geen geweld.**

De accu beschikt over 2 vergrendelingsstanden die moeten voorkomen dat de accu bij onbedoeld indrukken van de accu-ontgrendelingstoets uit het elektrische gereedschap valt. Zolang de accu in het elektrische gereedschap is geplaatst, wordt deze door een veer op de juiste plaats gehouden.

## Accu-oplaadaanduiding

Aanwijzing: Niet elk accutype beschikt over een oplaadaanduiding.

De groene LED's van de accu-oplaadaanduiding geven de laadtoestand van de accu aan. Uit veiligheidsoverwegingen is het opragen van de laadtoestand alleen bij stilstaand elektrisch gereedschap mogelijk.

Druk op de toets voor de oplaadaanduiding  of , om de laadtoestand aan te geven. Dit is ook mogelijk, wanneer de accu is weggenomen.

Als er na het drukken op de toets voor de oplaadaanduiding geen LED brandt, dan is de accu defect en moet vervangen worden.

### Accutype GBA 18V... | GBA18V...



LED	Capaciteit
Permanent licht 3 × groen	60–100 %
Permanent licht 2 × groen	30–60 %
Permanent licht 1 × groen	5–30 %
Knipperlicht 1 × groen	0–5 %

### Accutype ProCORE18V... | EXPERT18V... | EXBA18V... | CORE18V...




LED	Capaciteit
Permanent licht 5 × groen	80–100 %
Permanent licht 4 × groen	60–80 %
Permanent licht 3 × groen	40–60 %
Permanent licht 2 × groen	20–40 %


LED	Capaciteit
Permanent licht 1 × groen	5–20 %
Knipperlicht 1 × groen	0–5 %


## Risicoherkenning accudefect

### EXPERT18V... | EXBA18V...

De LED's van de accu-oplaadaanduidingen kunnen naast de laadtoestand van de accu het risico voor een accudefect aangeven.

Om de functie te activeren houdt u de toets voor de oplaadaanduiding  3 seconden lang ingedrukt. De analyse van de accu wordt aangegeven door een looptijd van de accu-oplaadaanduiding. Het resultaat wordt aangegeven op de accu-oplaadaanduiding.

 **1 LED:** de accu heeft een hoog defectrisico. Vermogen en looptijd kunnen al verminderd zijn. Er wordt aangeraden de accu te vervangen.

 **5 LED's:** de accu bevindt zich in goede staat met een gering defectrisico.

**Let op:** de inschatting van een accudefect werkt in twee trappen en biedt een vereenvoudigde beoordeling van de toestand. De accu wordt ofwel beoordeeld als zijnde in goede staat of vertoont een verhoogd defectrisico. Er wordt geen percentage van de accutoestand aangegeven.

## Aanwijzingen voor de optimale omgang met de accu

Bescherm de accu tegen vocht en water.

Bewaar de accu alleen bij een temperatuur tussen –20 °C en 50 °C. Laat de accu bijvoorbeeld in de zomer niet in de auto liggen.

Reinig de ventilatieopeningen van de accu af en toe met een zachte, schone en droge doek.

Een duidelijk kortere gebruiksduur na het opladen duidt erop dat de accu versleten is en moet worden vervangen.

Neem de aanwijzingen met betrekking tot afvalverwijdering in acht.

## Montage

- **Neem de accu vóór alle werkzaamheden aan het elektrische gereedschap (bijv. onderhoud, wisselen van accessoires, enz.) uit het elektrische gereedschap.** Bij per ongeluk bedienen van de aan/uit-schakelaar bestaat gevaar voor letsel.

## Meegeliefert



Neem hiervoor goed nota van de afbeelding van de leveromvang aan het begin van de gebruiksaanwijzing.

Controleer vóór de eerste ingebruikname van het elektrische gereedschap of alle hierna vermelde onderdelen zijn meegeleverd:

- Afkortzaagmachine met gemonteerd zaagblad

- Klemwiel (45)
- Verstelbare aanslagrail (26)
- Lijmklem (41)
- Binnenzeskantsleutel/platte schroevendraaier (43)
- Stofzak (37)
- Werkstuksteunen (24) (2 stuks)

**Aanwijzing:** Controleer het elektrische gereedschap op eventuele schade.

Voordat u het elektrische gereedschap verder gebruikt, dient u veiligheidsvoorzieningen en licht beschadigde onderdelen zorgvuldig te controleren op hun juiste werking volgens de voorschriften. Controleer of de bewegende onderdelen goed werken en niet vastklemmen en of er onderdelen beschadigd zijn. Alle onderdelen moeten juist gemonteerd zijn en aan alle voorwaarden voldoen om een correcte werking te waarborgen.

Laat beschadigde veiligheidsvoorzieningen en onderdelen door een erkend en gespecialiseerd bedrijf of deskundige wijze repareren of vervangen.

## Montage van onderdelen

- Pak alle meegeleverde onderdelen voorzichtig uit de verpakking.
- Verwijder al het verpakkingsmateriaal van het elektrische gereedschap en de meegeleverde accessoires.
- Let erop dat het elektrische gereedschap zich in de transportstand bevindt, om de werkzaamheden bij de montage van de meegeleverde machine-elementen gemakkelijker te maken.

## Werkstuksteunen monteren (zie afbeelding A1)

De werkstuksteunen (24) kunnen links, rechts of voor op het elektrische gereedschap worden geplaatst. Het flexibele steeksysteem biedt u een groot aantal verlengings- en verbredingsmogelijkheden (zie afbeelding G).

- Steek desgewenst de werkstuksteun (24) in de opnamen (47) op het elektrische gereedschap of in de opnamen (48) van de tweede werkstuksteun.
- ▶ **Draag het elektrische gereedschap nooit aan de werkstuksteunen.**
- ▶ **Gebruik bij het transporteren van het elektrische gereedschap alleen de transportvoorzieningen.**

## Klemwiel monteren (zie afbeelding A2)

Het klemwiel (45) fixeert de ingestelde verticale verstekhoek en is noodzakelijk voor een veilige werking.

- Schroef de zeskantmoer van het tapeind (49) af.
- Schroef het klemwiel (45) rechtsom op het tapeind (49) en draai het vast.

## Verstelbare aanslagrail monteren (zie afbeelding A3)

De verstelbare aanslagrail (26) moet vóór het zagen worden gemonteerd.

- Schuif de aanslagrail (26) rechts van het zaagblad in de hiervoor bestemde groef en draai de vergrendelschroef (44) vast.  
Het afgeplatte deel van de aanslagrail moet daarbij naar binnen naar het zaagblad wijzen.

## Stationaire of flexibele montage

- ▶ **Om een veilig gebruik te waarborgen, dient u het elektrische gereedschap vóór het gebruik op een vlakke en stabiele ondergrond (bijv. een werkbank) te monteren.**

## Montage op een werkoppervlak (zie afbeelding B1–B2)

- Bevestig het elektrische gereedschap met een geschikte schroefverbinding op het werkoppervlak. Daartoe dienen de boorgaten (13).

of

- Zet de apparaatvoeten van het elektrische gereedschap met gangbare lijmklemmen op het werkoppervlak vast.

## Montage op een Bosch werktafel

De GTA-werktafels van Bosch bieden het elektrische gereedschap houvast op elke ondergrond door in hoogte verstelbare voeten. De werkstuksteunen van de werktafels dienen ter ondersteuning van lange werkstukken.

- ▶ **Lees alle waarschuwingen en instructies die bij de werktafel zijn gevoegd.** Als de waarschuwingen en aanwijzingen niet in acht worden genomen, kan dit een elektrische schok, brand en/of ernstig letsel tot gevolg hebben.
- ▶ **Bouw de werktafel correct op, voordat u het elektrische gereedschap monteert.** Een juiste opbouw is van belang om het risico van bezwijken te voorkomen.
- Monteer het elektrische gereedschap in de transportstand op de werktafel.

## Flexibele opstelling (niet aanbevolen!) (zie afbeelding B3)

Als het bij wijze van uitzondering niet mogelijk is om het elektrisch gereedschap op een vlak en stabiel werkoppervlak te monteren, dan kunt u het provisorisch met kantelbeveiliging plaatsen.

- ▶ **Zonder de kantelbeveiliging staat het elektrisch gereedschap niet stabiel en kan vooral bij het zagen van maximale horizontale en/of verticale verstekhoeken kantelen.**
- Draai de kantelbeveiliging (18) zover in of uit tot het elektrische gereedschap recht op het werkoppervlak staat.

## Afzuiging van stof en spanen

Vermijd het werken zonder stofreducerende maatregelen. Een geschikte afzuigvoorziening of stofbox/stofzak vermindert stofbelasting die schadelijk is voor de gezondheid. Zorg voor een goede ventilatie van de werkplek. Gebruik altijd een geschikte ademhalingsbescherming. Bij het gebruik van een stofbox maakt u deze tijdig leeg en reinigt u het filterelement regelmatig om een optimale stofafzuiging te waarborgen. Let bij het gebruik van een stofzuiger op de hierna genoemde eisen. Neem de in uw land geldende voorschriften voor de te bewerken materialen in acht.

- ▶ **Vermijd ophoping van stof op de werkplek.** Stof kan gemakkelijk ontbranden.

**Eisen aan de stofzuiger**

Aanbevolen nominale diameter slang	mm	<b>28</b>
Noodzakelijke onderdruk <sup>A)</sup>	mbar hPa	≥ <b>140</b> ≥ <b>140</b>
Noodzakelijk doorstromings-volume <sup>A)</sup>	l/s m <sup>3</sup> /h	≥ <b>23</b> ≥ <b>82,8</b>
Aanbevolen filterefficiëntie	Stofklasse M <sup>B)</sup>	

A) Vermogenswaarde op de stofzuigeraansluiting van het elektrische gereedschap

B) Conform IEC/EN 60335-2-69

Neem goed nota van de gebruiksaanwijzing bij de stofzuiger. Onderbreek het werk als de zuigcapaciteit afneemt en verhelp de oorzaak.

De afzuiging van stof en spanen kan geblokkeerd worden door stof, spanen of fragmenten van het werkstuk.

- Schakel het elektrische gereedschap uit en neem de accu eruit.
- Wacht tot het zaagblad volledig tot stilstand is gekomen.
- Stel de oorzaak van de blokkering vast en maak deze ongedaan.

**Eigen afzuiging (zie afbeelding C)**

Voor het eenvoudig opvangen van de spanen gebruikt u de meegeleverde stofzak (**37**).

- Zet de transportgreep (**3**) recht omhoog.
- Steek en draai de stofzak (**37**) zodanig in de afzuigadapter (**50**) dat de pen van de stofzak in de uitsparing op de afzuigadapter vastklikt.

De stofzak mag tijdens het zagen nooit met bewegende delen van de machine in aanraking komen.

Maak de stofzak op tijd leeg.

- ▶ **Controleer en reinig de stofzak na elk gebruik.**
- ▶ **Verwijder de stofzak bij het zagen van aluminium, om brandgevaar te voorkomen.**

**Externe afzuiging**

Voor de afzuiging kunt u op de afzuigadapter (**50**) ook een stofzuigerslang (Ø **35** mm) aansluiten.

- Verbind de stofzuigerslang met de afzuigadapter (**50**).
- De stofzuiger moet geschikt zijn voor het te bewerken materiaal.

Gebruik bij het afzuigen van voor de gezondheid bijzonder gevaarlijk, kankerverwekkend of droog stof een speciale zuiger.

**Zaagblad wisselen (zie afbeelding D1-D4)**

- ▶ **Draag werkhandschoenen bij de montage van het zaagblad.** Bij het aanraken van het zaagblad bestaat verwondingsgevaar.

Gebruik alleen zaagbladen met een maximaal toegestaan toerental dat hoger is dan het onbelaste toerental van het elektrische gereedschap.

Gebruik alleen zaagbladen die voldoen aan de in deze gebruiksaanwijzing vermelde specificaties, volgens EN 847-1 zijn gecontroleerd en dienovereenkomstig zijn gemarkeerd.

Gebruik alleen zaagbladen die door de fabrikant van het elektrische gereedschap werden aanbevolen en die geschikt zijn voor het materiaal dat u wilt bewerken. Dit voorkomt oververhitting van de zaagtanden bij het zagen.

**Zaagblad demonteren**

- Zet het elektrische gereedschap in werkstand.
- Draai de pendelbeschermkap (**10**) naar achter en houd de pendelbeschermkap in deze positie.
- Draai de binnenzeskantschroef (**51**) met de binnenzeskantsleutel (**6** mm) (**43**) en duw tevens op de blokkering van de uitgaande as (**31**) tot deze vastklikt.
- Blijf duwen op de blokkering van de uitgaande as (**31**) en draai de binnenzeskantschroef (**51**) er met de klok mee uit (linkse schroefdraad!).
- Neem de spanflens (**52**) weg.
- Verwijder het zaagblad (**30**).
- Beweeg de pendelbeschermkap langzaam weer omlaag.

**Zaagblad monteren**

- ▶ **Let er bij de montage op dat de snijrichting van de tanden (richting van de pijl op het zaagblad) overeenkomt met de richting van de pijl op de beschermkap.**

Reinig indien nodig vóór de montage alle te monteren delen.

- Draai de pendelbeschermkap (**10**) naar achter en houd de pendelbeschermkap in deze positie.
- Zet het nieuwe zaagblad op de binnenste spanflens (**53**).
- Breng de spanflens (**52**) en de binnenzeskantschroef (**51**) aan. Duw op de blokkering van de uitgaande as (**31**) tot deze vastklikt en draai de binnenzeskantschroef tegen de klok in (linksom) vast.
- Beweeg de pendelbeschermkap langzaam weer omlaag.

**Gebruik**

- ▶ **Neem de accu vóór alle werkzaamheden aan het elektrische gereedschap (bijv. onderhoud, wisselen van accessoires, enz.) uit het elektrische gereedschap.** Bij per ongeluk bedienen van de aan/uit-schakelaar bestaat gevaar voor letsel.

**Transportbeveiliging (zie afbeelding E)**

Met de transportbeveiliging (**34**) kunt u het elektrische gereedschap bij het transport naar verschillende gebruiklocaties gemakkelijker hanteren.

**Elektrisch gereedschap ontgrendelen (werkstand)**

- Duw de gereedschaparm op de handgreep (**7**) iets omlaag om de transportbeveiliging (**34**) te ontlasten.
- Trek de transportbeveiliging (**34**) helemaal naar buiten.
- Beweeg de gereedschaparm langzaam omhoog.

**Elektrisch gereedschap vergrendelen (transportstand)**

- Draai de vastzetschroef (**1**) los, als deze de afkortvoorziening (**2**) vastklemt. Trek de gereedschaparm

helemaal naar voren en draai voor het vergrendelen van de afkortvoorziening de vastzettschroef weer vast.

- Trek de diepteaanslag (39) naar boven.
- Draai voor het vergrendelen van de zaagtafel (12) de vastzetknop (16) vast.
- Draai de gereedschaparm met de handgreep (7) zover omlaag tot de transportbeveiliging (34) helemaal naar binnen gedrukt kan worden.

De gereedschaparm is nu voor het transport stevig vergrendeld.

## Werkvoorbereiding

Om nauwkeurig zagen te waarborgen, dient u na intensief gebruik de basisinstellingen van het elektrische gereedschap te controleren en indien nodig in te stellen.

Daarvoor is ervaring en speciaal gereedschap vereist.

De Bosch klantenservice voert deze werkzaamheden snel en vakkundig uit.

## Aanslagrail verschuiven (zie afbeelding H)

Bij het zagen van horizontale en/of verticale verstekhoeken moet u afhankelijk van zaagrichting de linker of rechter verstelbare aanslagrail (26) naar buiten trekken of helemaal verwijderen.

Verticale verstekhoek	Horizontale verstekhoek	
0°–22,5° (links/rechts)	> 0°	– <b>Draai</b> de linker/rechter vergrendelschroef (44) los. – Trek de linker/rechter verstelbare aanslagrail (26) helemaal naar buiten.
22,5°–47° (links/rechts)	≤ 48° (links/rechts)	– <b>Draai</b> de linker/rechter vergrendelschroef (44) los. – Trek de linker/rechter verstelbare aanslagrail (26) helemaal naar buiten. – Verwijder de verstelbare aanslagrail naar boven toe.

## Werkstuk bevestigen (zie afbeelding I)

Zet het werkstuk altijd vast om een optimale arbeidsveiligheid te waarborgen.

Bewerk geen werkstukken die te klein zijn om te worden vastgezet.

- Duw het werkstuk stevig tegen de aanslagrails (26) en (25).
- Steek de meegeleverde lijmkleem (41) in een van de daarvoor bestemde boorgaten (42).
- Pas het draaeind (40) van de lijmkleem aan de werkstukhoogte aan.
- Draai het draaeind (40) stevig vast en zet zo het werkstuk vast.

## Horizontale verstekhoeken instellen

### Horizontale standaard verstekhoeken instellen (zie afbeelding J)

Voor het snel en nauwkeurig instellen van vaak gebruikte horizontale verstekhoeken zijn op de zaagtafel inkepingen (20) aangebracht:

Links	Rechts
	0°

## Zaagtafel verlengen/verbreden (zie afbeeldingen F–G)

Ondersteun lange en zware werkstukken door er iets onder te leggen.

De zaagtafel kan met behulp van de zaagtafelverlengingen (23) naar links en rechts worden verlengd.

- Draai de klemschroef (22) los.
- Trek de zaagtafelverlenging (23) tot aan de gewenste lengte naar buiten.
- Voor het vastzetten van de zaagtafelverlenging draait u de klemschroef (22) weer vast.

Het flexibele steeksysteem van de werkstuksteunen (24) biedt u een groot aantal verlengings- en verbredingsmogelijkheden.

- Steek desgewenst de werkstuksteun (24) in de opnamen (47) op het elektrische gereedschap of in de opnamen (48) van de tweede werkstuksteun.

### ► Draag het elektrische gereedschap nooit aan de werkstuksteunen.

**Gebruik bij het transporteren van het elektrische gereedschap alleen de transportvoorzieningen.**

Links	Rechts
45°; 30°; 22,5°; 15°	15°; 22,5°; 30°; 45°
– Draai de vastzetknop (16) los, als deze is vastgedraaid.	
– Trek aan de hendel (17) en draai de zaagtafel (12) tot aan de gewenste inkeping naar links of rechts.	
– Laat de hendel weer los. De hendel moet merkbaar in de inkeping vastklikken.	
– Draai de vastzetknop (16) weer vast.	

### Willekeurige horizontale verstekhoeken instellen (zie afbeelding K)

De horizontale verstekhoek kan in een bereik van 48° (linkerzijde) tot 48° (rechterzijde) worden ingesteld.

- Draai de vastzetknop (16) los, als deze is vastgedraaid.
- Trek aan de hendel (17) en duw tegelijkertijd op de vergrendelklem (15) tot deze in de daarvoor bestemde groef vastklikt. Daardoor kan de zaagtafel vrij bewegen.
- Draai de zaagtafel (12) met de vastzetknop naar links of rechts tot de hoekaanduiding (58) de gewenste horizontale verstekhoek aangeeft.
- Draai de vastzetknop (16) weer vast.

- Om de hendel **(17)** weer los te maken (voor het instellen van horizontale standaard verstekhoeken), trekt u de hendel omhoog. De vergrendelklem **(15)** springt in zijn oorspronkelijke positie terug en de hendel **(17)** kan weer in de inkepingen **(20)** vastklikken.

### Verticale verstekhoeken instellen

De verticale verstekhoek kan in een bereik van **47°** (linkerzijde) tot **47°** (rechterzijde) worden ingesteld.

Voor het snel en nauwkeurig instellen van vaak gebruikte verticale verstekhoeken zijn vaste posities voor de hoeken 0°, 22,5° en 45° aangebracht.

- Zorg ervoor dat het klemwiel **(45)** gemonteerd is (zie „Klemwiel monteren (zie afbeelding A2)“, Pagina 21).

### Verticale standaard verstekhoeken instellen (zie afbeelding L)

- Trek de verstelbare aanslagrails **(26)** helemaal naar buiten of verwijder ze helemaal.
- Draai het klemwiel **(45)** los.
- Trek de vastzethendel **(46)** naar buiten en laat deze in de vrijloopstand vastklikken. Daardoor kunt u het volledige verticale verstekhoekbereik (links en rechts) gebruiken.
- Draai de gereedschaparm aan de handgreep **(7)** naar links of rechts tot de hoekaanduiding **(28)** de gewenste verticale standaard verstekhoek aangeeft.
- Draai de vastzethendel **(46)**. De vastzethendel moet vóór in de positie van de gewenste verticale standaard verstekhoek vastklikken.
- Draai het klemwiel **(45)** weer vast.

### Willekeurige verticale verstekhoeken instellen

- Trek de verstelbare aanslagrails **(26)** helemaal naar buiten of verwijder ze helemaal.
- Draai het klemwiel **(45)** los.
- Trek de vastzethendel **(46)** naar buiten en laat deze in de vrijloopstand vastklikken. Daardoor kunt u het volledige verticale verstekhoekbereik (links en rechts) gebruiken.
- Draai de gereedschaparm aan de handgreep **(7)** naar links of rechts tot de hoekaanduiding **(28)** de gewenste verticale verstekhoek aangeeft.
- Draai het klemwiel **(45)** weer vast.

### Ingebruikname

- **Draai de vastzetknop (16) en het klemwiel (45) vóór het zagen altijd stevig vast.** Het zaagblad kan anders in het werkstuk schuin wegdraaien.

### Inschakelen (zie afbeelding M)

- Voor het **inschakelen** van het elektrische gereedschap schuift u **eerst** de inschakelblokkering **(5)** naar het midden en drukt u **vervolgens** op de aan/uit-schakelaar **(6)** en houdt u deze ingedrukt.

**Aanwijzing:** Om veiligheidsredenen kan de aan/uit-schakelaar **(6)** niet vergrendeld worden, maar moet tijdens het gebruik voortdurend ingedrukt blijven.

### Uitschakelen

- Voor het **uitschakelen** laat u de aan/uit-schakelaar **(6)** los.

### Zagen

#### Algemene aanwijzingen voor het zagen

- **Draai de vastzetknop (16) en het klemwiel (45) vóór het zagen altijd stevig vast.** Het zaagblad kan anders in het werkstuk schuin wegdraaien.
- **Elke keer wanneer u zaagt, moet u eerst controleren dat het zaagblad op geen enkel moment de aanslagrail, lijnklemmen of andere onderdelen van het gereedschap kan raken. Verwijder eventueel gemonteerde hulpgeleiders of pas deze op de juiste wijze aan.**

Bescherm het zaagblad tegen schokken en stoten. Oefen geen zijwaartse druk op het zaagblad uit.

Zaag alleen materialen die volgens het beoogd gebruik toegestaan zijn.

Bewerk geen kromgetrokken werkstukken. Het werkstuk moet altijd een rechte rand hebben om tegen de aanslagrail te leggen.

Ondersteun lange en zware werkstukken door er iets onder te leggen.

Zorg ervoor dat de pendelbeschermer correct werkt en vrij kan bewegen. Als de gereedschaparm omlaag wordt bewogen, moet de pendelbeschermer opengaan. Als de gereedschaparm omhoog wordt bewogen, moet de pendelbeschermer boven het zaagblad weer sluiten en in de bovenste positie van de gereedschaparm vergrendelen.

#### Positie van de gebruiker (zie afbeelding N)

- **Ga niet op één lijn met het zaagblad vóór het elektrische gereedschap staan, maar altijd opzij van het zaagblad.** Zo is uw lichaam beschermd tegen een mogelijke terugslag.
- Houd uw handen, vingers en armen uit de buurt van het ronddraaiende zaagblad.
- Kruis uw handen niet vóór de gereedschaparm.

#### Zagen met afkortbeweging

- Voor zagen met behulp van de afkortvoorziening **(2)** (brede werkstukken) draait u de vastzetschroef **(1)** los, als deze is vastgedraaid.
- Indien nodig stelt u de gewenste horizontale en/of verticale verstekhoek in.
- Duw het werkstuk stevig tegen de aanslagrails **(25)** en **(26)**.
- Zet het werkstuk overeenkomstig de afmetingen vast.
- Trek de gereedschaparm zover van de aanslagrail **(25)** weg tot het zaagblad zich vóór het werkstuk bevindt.
- Schakel het elektrische gereedschap in.

- Beweeg de gereedschaparm met de handgreep **(7)** langzaam omlaag.
- Duw nu de gereedschaparm in de richting van de aanslagrails **(25)** en **(26)** en zaag het werkstuk met een gelijkmatige voorwaartse beweging door.
- Schakel het elektrische gereedschap uit en wacht tot het zaagblad helemaal tot stilstand is gekomen.
- Beweeg de gereedschaparm langzaam omhoog.

### Zagen zonder afkortbeweging (kappen) (zie afbeelding O)

- Voor zagen zonder afkortbeweging (kleine werkstukken) draait u de vastzetschroef **(1)** los, als deze is vastgedraaid. Schuif de gereedschaparm tot aan de aanslag in de richting van de aanslagrail **(25)** en draai de vastzetschroef **(1)** weer vast.
- Indien nodig stelt u de gewenste horizontale en/of verticale verstekhoek in.
- Duw het werkstuk stevig tegen de aanslagrails **(25)** en **(26)**.
- Zet het werkstuk overeenkomstig de afmetingen vast.
- Schakel het elektrische gereedschap in.
- Beweeg de gereedschaparm met de handgreep **(7)** langzaam omlaag.
- Zaag het werkstuk met een gelijkmatige voorwaartse beweging door.
- Schakel het elektrische gereedschap uit en wacht tot het zaagblad helemaal tot stilstand is gekomen.
- Beweeg de gereedschaparm langzaam omhoog.

### Aanwijzingen voor werkzaamheden

#### Zaaglijn markeren (zie afbeelding P)

Twee laserstralen geven de zaaglijn van het zaagblad aan. Daardoor kunt u het werkstuk voor het zagen nauwkeurig in de juiste positie plaatsen zonder de pendelbeschermkap te openen.

- Schakel hiervoor de laserstralen in door de aan/uitschakelaar **(6)** kort aan te tippen zonder op de inschakelblokkering **(5)** te drukken.
- Stel uw markering op het werkstuk af langs de beide laserstralen.

**Aanwijzing:** Controleer vóór het zagen of de zaaglijn nog correct wordt aangegeven (zie „Laser afstellen“, Pagina 25). De laserstralen kunnen worden versteld, bijvoorbeeld door de trillingen bij intensief gebruik.

#### Toegestane werkstukafmetingen

Maximale werkstukken:

Horizontale verstekhoek	Verticale verstekhoek	Hoogte x breedte [mm]
0°	0°	70 x 305
45° (links/rechts)	0°	70 x 215
45° (links)	45° (links)	42 x 215
45° (rechts)	45° (rechts)	20 x 215
0°	45° (links)	42 x 305

Horizontale verstekhoek	Verticale verstekhoek	Hoogte x breedte [mm]
0°	45° (rechts)	20 x 305

**Minimale** werkstukken (= alle werkstukken die met de meegeleverde lijmklem **(41)** links of rechts van het zaagblad kunnen worden vastgezet): 100 x 40 mm (lengte x breedte)

**Maximale zaagdiepte** (0°/0°): 70 mm

#### Diepteaanslag instellen (groef zagen) (zie afbeelding Q)

De diepteaanslag moet versteld worden, wanneer u een groef wilt zagen.

- Draai de diepteaanslag **(39)** naar voren.
- Draai de gereedschaparm aan de handgreep **(7)** in de gewenste positie.
- Verdraai de afstelschroef **(38)** tot het schroefuiteinde de diepteaanslag **(39)** raakt.
- Beweeg de gereedschaparm langzaam omhoog.

#### Werkstukken van gelijke lengte zagen (zie afbeelding R)

Voor het eenvoudig zagen van werkstukken van gelijke lengte kunt u de linker of rechter lengte-aanslag **(36)** gebruiken.

- Draai de lengte-aanslag **(36)** naar boven.
- Stel de zaagtafelverlenging **(23)** op de gewenste werkstuklengte in.

#### Speciale werkstukken

Zet vooral gebogen of ronde werkstukken voor het zagen goed vast, zodat deze niet kunnen wegglijden. Bij de zaaglijn mag geen spleet tussen werkstuk, aanslagrail en zaagtafel ontstaan.

Maak indien nodig speciale houders.

#### Inlegplaten vervangen (zie afbeelding S)

De inlegplaten **(14)** kunnen na langer gebruik van het elektrische gereedschap verslijten.

Vervang defecte inlegplaten.

- Zet het elektrische gereedschap in werkstand.
- Draai de schroeven **(54)** er met een gangbare kruiskop-schroevendraaier uit en verwijder de oude inlegplaat **(14)**.
- Plaats de nieuwe inlegplaat en schroef de schroeven **(54)** weer vast.

#### Laser afstellen

**Aanwijzing:** Voor het testen van de laserfunctie moet het elektrische gereedschap op de stroomvoorziening zijn aangesloten.

► **Bedien tijdens het afstellen van de laser (bijv. bij het bewegen van de gereedschaparm) nooit de aan/uitschakelaar.** Onbedoeld starten van het elektrische gereedschap kan tot letsel leiden.

- Zet het elektrische gereedschap in werkstand.
- Draai de zaagtafel **(12)** tot aan de inkeping **(20)** voor 0°. De hendel **(17)** moet merkbaar in de inkeping vastklikken.

Om nauwkeurig zagen te waarborgen, dient u na intensief gebruik de laserstralen te controleren en indien nodig opnieuw

in te stellen.

Daarvoor is ervaring en speciaal gereedschap vereist.

De Bosch klantenservice voert deze werkzaamheden snel en vakkundig uit.

### Controleren (zie afbeelding T1)

- Tekenen op het werkstuk een rechte zaaglijn.
- Beweeg de gereedschaparm met de handgreep (7) langzaam omlaag.
- Lijn het werkstuk zodanig uit dat de tanden van het zaagblad en de zaaglijn op één lijn liggen.
- Houd het werkstuk in deze stand vast en beweeg de gereedschaparm langzaam weer omhoog.
- Zet het werkstuk vast.
- Schakel de laserstralen met de schakelaar (6) in zonder op de inschakelblokkering (5) te drukken.

De laserstralen moet over de hele lengte links en rechts op dezelfde afstand van de op het werkstuk getekende zaaglijn lopen, ook wanneer de gereedschaparm omlaag wordt bewogen.

### Laserbeschermkap verwijderen (zie afbeelding T2)

- Draai de twee schroeven (55) van de laserbeschermkap (8) met de binnenzeskantsleutel/platte schroevendraaier (43) los en verwijder de laserbeschermkap.

### Instellen van de zijwaartse afwijking bij het bewegen van de gereedschaparm (zie afbeeldingen T3-T4)

- Draai de bevestigingsschroef (56) (ca. 1–2 slagen) los. Draai de schroef er niet helemaal uit.
- Verschuif de behuizing van de laser (57) naar rechts of links tot de laserstralen bij het omlaag bewegen van de gereedschaparm niet meer zijwaarts afwijken.
- Houd de behuizing van de laser (57) in deze positie vast en draai de bevestigingsschroef (56) weer vast.
- Bevestig de laserbeschermkap (8) weer.

### Basisinstellingen controleren en instellen

Om nauwkeurig zagen te waarborgen, dient u na intensief gebruik de basisinstellingen van het elektrische gereedschap te controleren en indien nodig in te stellen.

Daarvoor is ervaring en speciaal gereedschap vereist.

De Bosch klantenservice voert deze werkzaamheden snel en vakkundig uit.

### Hoekaanduiding (horizontaal) uitlijnen (zie afbeelding U)

- Zet het elektrische gereedschap in werkstand.
- Draai de zaagtafel (12) tot aan de inkeping (20) voor 0°. De hendel (17) moet merkbaar in de inkeping vastklikken.

### Controleren

De hoekaanduiding (58) moet in één lijn liggen met de 0°-markering van de verdeelschaal (21).

### Instellen

- Draai de schroef (59) met een kruiskopschroevendraaier los en lijn de hoekaanduiding langs de 0°-markering uit.
- Draai de schroef weer vast.

### Hoekaanduiding (verticaal) uitlijnen (zie afbeelding V)

- Zet het elektrische gereedschap in werkstand.
- Draai het klemwiel (45) los.
- Trek de vastzethendel (46) naar buiten en stel met de gereedschaparm een verticale verstekhoek van 0° in.
- Laat de vastzethendel (46) los. De vastzethendel moet voelbaar in de positie vastklikken
- Draai het klemwiel (45) weer vast.

### Controleren

De hoekaanduiding (28) moet in één lijn liggen met de 0°-markering van de verdeelschaal (27).

### Instellen

- Draai de schroef (60) met een kruiskopschroevendraaier los en lijn de hoekaanduiding langs de 0°-markering uit.
- Draai de schroef weer vast.

### Transport van het elektrische gereedschap (zie afbeelding W)

- ▶ **Neem de accu vóór alle werkzaamheden aan het elektrische gereedschap (bijv. onderhoud, wisselen van accessoires, enz.) uit het elektrische gereedschap.** Bij per ongeluk bedienen van de aan/uit-schakelaar bestaat gevaar voor letsel.

Ga als volgt te werk, voordat u het elektrische gereedschap transporteert:

- Draai de vastzetschroef (1) los, als deze is vastgedraaid. Trek de gereedschaparm helemaal naar voren en draai de vastzetschroef weer vast.
- Zorg ervoor dat de diepteaanslag (39) helemaal naar achter is gedraaid en de afstelschroef (38) bij het bewegen van de gereedschaparm niets raakt.
- Zet het elektrische gereedschap in transportstand.
- Verwijder alle accessoires die niet vast op het elektrische gereedschap gemonteerd kunnen worden. Leg ongebruikte zaagbladen voor het transport indien mogelijk in een afgesloten bak.
- Zet de transportgreep (3) recht omhoog.
- Draag het elektrische gereedschap aan de transportgreep (3) of grijp in de greepuitsparingen (61) aan de zijkant van de zaagtafel.
- ▶ **Gebruik bij het transporteren van het elektrische gereedschap alleen de transportvoorzieningen en nooit de veiligheidsvoorzieningen of de werkstuksteunen.**

## Onderhoud en service

### Onderhoud en reiniging

- ▶ **Neem de accu vóór alle werkzaamheden aan het elektrische gereedschap (bijv. onderhoud, wisselen van accessoires, enz.) uit het elektrische gereedschap.** Bij per ongeluk bedienen van de aan/uit-schakelaar bestaat gevaar voor letsel.
- ▶ **Houd het elektrische gereedschap en de ventilatieopeningen altijd schoon om goed en veilig te werken.**

De pendelbeschermkap (**10**) moet altijd vrij kunnen bewegen en zelfstandig kunnen sluiten. Houd daarom de omgeving rond de pendelbeschermkap altijd schoon.

Verwijder na de werkzaamheden stof en spanen door uitblazen met perslucht of met een kwast.

Reinig regelmatig de glijrol (**11**).

### Geluidbeperkende maatregelen

Maatregelen door de fabrikant:

- Zacht aanlopen
- Levering met een speciaal voor geluidbeperking ontwikkeld zaagblad

Maatregelen door de gebruiker:

- Trillingsarme montage op een stabiel werkoppervlak
- Gebruik van zaagbladen met geluidbeperkende functies
- Regelmatige reiniging van zaagblad en elektrisch gereedschap

## Klantenservice en gebruiksaanbevelingen

### Nederland

Tel.: (076) 579 54 54

Vermeld bij vragen en bestellingen van vervangingsonderdelen altijd het uit tien cijfers bestaande productnummer volgens het typeplaatje van het product.

### Vervoer

Op de geadviseerde lithium-ion-accu's zijn de eisen voor het vervoer van gevaarlijke stoffen van toepassing. De accu's kunnen door de gebruiker zonder verdere voorwaarden over de weg worden vervoerd.

Bij verzending door derden (bijv. luchtvervoer of expeditiebedrijf) moeten bijzondere eisen ten aanzien van verpakking en markering in acht worden genomen. In deze gevallen moet bij de voorbereiding van de verzending een deskundige voor gevaarlijke goederen worden geraadpleegd.

Verzend accu's alleen als de behuizing onbeschadigd is. Plak blootliggende contacten af en verpak de accu zodanig dat deze niet in de verpakking beweegt. Neem ook eventuele bijkomende nationale voorschriften in acht.

### Afvalverwijdering

Elektrische gereedschappen, accu's, accessoires en verpakkingen moeten op een voor het milieu verantwoorde wijze gerecycled worden.



Gooi elektrische gereedschappen, accu's en batterijen niet bij het huisvuil.

### Alleen voor landen van de EU:

Afgedankte elektrische en elektronische apparaten of gebruikte accu's/batterijen moeten apart ingezameld en op een voor het milieu verantwoorde wijze afgevoerd worden. Maak gebruik van de hiervoor bestemde inzamelingsystemen. Een verkeerde afvoer kan vanwege mogelijk aanwezige gevaarlijke stoffen schadelijk voor het milieu en de gezondheid zijn.



1 609 B07 930



1 609 B06 930



1 609 B07 675



**GTA 3800**  
0 601 B24 000



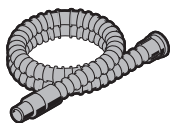
**GTA 2500 Compact**  
0 601 B12 400



**GTA 2600**  
0 601 B12 300



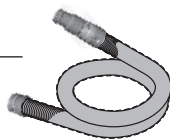
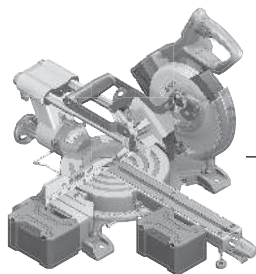
**GTA 2500 W**  
0 601 B12 100



Ø 28 mm:  
2 608 000 772 (3.2 m)



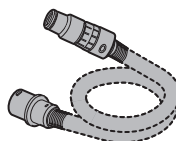
GAS 18V-12 MC



Ø 28 mm:  
2 608 000 885 (4 m)



GAS 12-40 MA



Ø 22 mm:  
2 608 000 567 (5 m)  
Ø 35 mm:  
2 608 000 565 (5 m)



GAS 35 M AFC



GAS 55 M AFC



Ø 22 mm:  
2 608 000 568 (5 m)  
Ø 35 mm:  
2 608 000 566 (5 m)

# Legal Information and Licenses

## Copyright © 2011 Petteri Aimonen

This software is provided 'as-is', without any express or implied warranty. In no event will the authors be held liable for any damages arising from the use of this software.

Permission is granted to anyone to use this software for any purpose, including commercial applications, and to alter it and redistribute it freely, subject to the following restrictions:

1. The origin of this software must not be misrepresented; you must not claim that you wrote the original software. If you use this software in a product, an acknowledgment in the product documentation would be appreciated but is not required.
2. Altered source versions must be plainly marked as such, and must not be misrepresented as being the original software.
3. This notice may not be removed or altered from any source distribution.

## Copyright © 2010–2013 ARM LIMITED

All rights reserved.

Redistribution and use in source and binary forms, with or without modification, are permitted provided that the following conditions are met:

- Redistributions of source code must retain the above copyright notice, this list of conditions and the following disclaimer.
- Redistributions in binary form must reproduce the above copyright notice, this list of conditions and the following disclaimer in the documentation and/or other materials provided with the distribution.
- Neither the name of ARM nor the names of its contributors may be used to endorse or promote products derived from this software without specific prior written permission.

THIS SOFTWARE IS PROVIDED BY THE COPYRIGHT HOLDERS AND CONTRIBUTORS "AS IS" AND ANY EXPRESS OR IMPLIED WARRANTIES, INCLUDING, BUT NOT LIMITED TO, THE IMPLIED WARRANTIES OF MERCHANTABILITY AND FITNESS FOR A PARTICULAR PURPOSE ARE DISCLAIMED. IN NO EVENT SHALL THE COPYRIGHT HOLDERS AND CONTRIBUTORS BE LIABLE FOR ANY DIRECT, INDIRECT, INCIDENTAL, SPECIAL, EXEMPLARY, OR CONSEQUENTIAL DAMAGES (INCLUDING, BUT NOT LIMITED TO, PROCUREMENT OF SUBSTITUTE GOODS OR SERVICES; LOSS OF USE, DATA, OR PROFITS; OR BUSINESS INTERRUPTION) HOWEVER CAUSED AND ON ANY THEORY OF LIABILITY, WHETHER IN CONTRACT, STRICT LIABILITY, OR TORT (INCLUDING NEGLIGENCE OR OTHERWISE) ARISING IN ANY WAY OUT OF THE USE OF THIS SOFTWARE, EVEN IF ADVISED OF THE POSSIBILITY OF SUCH DAMAGE.

## Copyright © 2014 STMicroelectronics

Under STMicroelectronics' intellectual property rights, the redistribution, reproduction and use in source and binary forms of the software or any part thereof, with or without modification, are permitted provided that the following conditions are met:

1. Redistribution of source code (modified or not) must retain any copyright notice, this list of conditions and the disclaimer set forth below as items 10 and 11.
2. Redistributions in binary form, except as embedded into microcontroller or microprocessor device manufactured by or for STMicroelectronics or a software update for such device, must reproduce any copyright notice provided with the binary code, this list of conditions, and the disclaimer set forth below as items 10 and 11, in documentation and/or other materials provided with the distribution.

3. Neither the name of STMicroelectronics nor the names of other contributors to this software may be used to endorse or promote products derived from this software or part thereof without specific written permission.

4. This software or any part thereof, including modifications and/or derivative works of this software, must be used and execute solely and exclusively on or in combination with a microcontroller or microprocessor device manufactured by or for STMicroelectronics.

5. No use, reproduction or redistribution of this software partially or totally may be done in any manner that would subject this software to any Open Source Terms. "Open Source Terms" shall mean any open source license which requires as part of distribution of software that the source code of such software is distributed therewith or otherwise made available, or open source license that substantially complies with the Open Source definition specified at [www.opensource.org](http://www.opensource.org) and any other comparable open source license such as for example GNU General Public License (GPL), Eclipse Public License (EPL), Apache Software License, BSD license or MIT license.

6. STMicroelectronics has no obligation to provide any maintenance, support or updates for the software.

7. The software is and will remain the exclusive property of STMicroelectronics and its licensors. The recipient will not take any action that jeopardizes STMicroelectronics and its licensors' proprietary rights or acquire any rights in the software, except the limited rights specified hereunder.

8. The recipient shall comply with all applicable laws and regulations affecting the use of the software or any part thereof including any applicable export control law or regulation.

9. Redistribution and use of this software or any part thereof other than as permitted under this license is void and will automatically terminate your rights under this license.

10. THIS SOFTWARE IS PROVIDED BY STMICROELECTRONICS AND CONTRIBUTORS "AS IS" AND ANY EXPRESS, IMPLIED OR STATUTORY WARRANTIES, INCLUDING, BUT NOT LIMITED TO, THE IMPLIED WARRANTIES OF MERCHANTABILITY, FITNESS FOR A PARTICULAR PURPOSE AND NON-INFRINGEMENT OF THIRD PARTY INTELLECTUAL PROPERTY RIGHTS, WHICH ARE DISCLAIMED TO THE FULLEST EXTENT PERMITTED BY LAW. IN NO EVENT SHALL STMICROELECTRONICS OR CONTRIBUTORS BE LIABLE FOR ANY DIRECT, INDIRECT, INCIDENTAL, SPECIAL, EXEMPLARY, OR CONSEQUENTIAL DAMAGES (INCLUDING, BUT NOT LIMITED TO, PROCUREMENT OF SUBSTITUTE GOODS OR SERVICES; LOSS OF USE, DATA, OR PROFITS; OR BUSINESS INTERRUPTION) HOWEVER CAUSED AND ON ANY THEORY OF LIABILITY, WHETHER IN CONTRACT, STRICT LIABILITY, OR TORT (INCLUDING NEGLIGENCE OR OTHERWISE) ARISING IN ANY WAY OUT OF THE USE OF THIS SOFTWARE, EVEN IF ADVISED OF THE POSSIBILITY OF SUCH DAMAGE.

11. EXCEPT AS EXPRESSLY PERMITTED HEREUNDER, NO LICENSE OR OTHER RIGHTS, WHETHER EXPRESS OR IMPLIED, ARE GRANTED UNDER ANY PATENT OR OTHER INTELLECTUAL PROPERTY RIGHTS OF STMICROELECTRONICS OR ANY THIRD PARTY.

## Apache 2.0 License

Copyright © 2009-2020 Arm Limited. All rights reserved.

Version 2.0, January 2004

<http://www.apache.org/licenses/>

TERMS AND CONDITIONS FOR USE, REPRODUCTION, AND DISTRIBUTION

### 1. Definitions.

"License" shall mean the terms and conditions for use, reproduction, and distribution as defined by Sections 1 through 9 of this document.

**"Licensor"** shall mean the copyright owner or entity authorized by the copyright owner that is granting the License.

**"Legal Entity"** shall mean the union of the acting entity and all other entities that control, are controlled by, or are under common control with that entity. For the purposes of this definition, **"control"** means (i) the power, direct or indirect, to cause the direction or management of such entity, whether by contract or otherwise, or (ii) ownership of fifty percent (50%) or more of the outstanding shares, or (iii) beneficial ownership of such entity.

**"You"** (or **"Your"**) shall mean an individual or Legal Entity exercising permissions granted by this License.

**"Source"** form shall mean the preferred form for making modifications, including but not limited to software source code, documentation source, and configuration files.

**"Object"** form shall mean any form resulting from mechanical transformation or translation of a Source form, including but not limited to compiled object code, generated documentation, and conversions to other media types.

**"Work"** shall mean the work of authorship, whether in Source or Object form, made available under the License, as indicated by a copyright notice that is included in or attached to the work (an example is provided in the Appendix below).

**"Derivative Works"** shall mean any work, whether in Source or Object form, that is based on (or derived from) the Work and for which the editorial revisions, annotations, elaborations, or other modifications represent, as a whole, an original work of authorship. For the purposes of this License, Derivative Works shall not include works that remain separable from, or merely link (or bind by name) to the interfaces of, the Work and Derivative Works thereof.

**"Contribution"** shall mean any work of authorship, including the original version of the Work and any modifications or additions to that Work or Derivative Works thereof, that is intentionally submitted to Licensor for inclusion in the Work by the copyright owner or by an individual or Legal Entity authorized to submit on behalf of the copyright owner. For the purposes of this definition, **"submitted"** means any form of electronic, verbal, or written communication sent to the Licensor or its representatives, including but not limited to communication on electronic mailing lists, source code control systems, and issue tracking systems that are managed by, or on behalf of, the Licensor for the purpose of discussing and improving the Work, but excluding communication that is conspicuously marked or otherwise designated in writing by the copyright owner as **"Not a Contribution."**

**"Contributor"** shall mean Licensor and any individual or Legal Entity on behalf of whom a Contribution has been received by Licensor and subsequently incorporated within the Work.

**2. Grant of Copyright License.** Subject to the terms and conditions of this License, each Contributor hereby grants to You a perpetual, worldwide, non-exclusive, no-charge, royalty-free, irrevocable copyright license to reproduce, prepare Derivative Works of, publicly display, publicly perform, sublicense, and distribute the Work and such Derivative Works in Source or Object form.

**3. Grant of Patent License.** Subject to the terms and conditions of this License, each Contributor hereby grants to You a perpetual, worldwide, non-exclusive, no-charge, royalty-free, irrevocable (except as stated in this section) patent license to make, have made, use, offer to sell, sell, import, and otherwise transfer the Work, where such license applies only to those patent claims licensable by such Contributor that are necessarily infringed by their Contribution(s) alone or by combination of their Contribution(s) with the Work to which such Contribution(s) was submitted. If You institute patent litigation against any entity (including a cross-claim or counterclaim in a lawsuit) alleging that the Work or a Contribution incorporated within the Work constitutes direct or contributory patent infringement, then any patent licenses granted to You under this License for that Work shall terminate as of the date such litigation is filed.

**4. Redistribution.** You may reproduce and distribute copies of the Work or Derivative Works thereof in any medium, with or without

modifications, and in Source or Object form, provided that You meet the following conditions:

- You must give any other recipients of the Work or Derivative Works a copy of this License; and
- You must cause any modified files to carry prominent notices stating that You changed the files; and
- You must retain, in the Source form of any Derivative Works that You distribute, all copyright, patent, trademark, and attribution notices from the Source form of the Work, excluding those notices that do not pertain to any part of the Derivative Works; and
- If the Work includes a **"NOTICE"** text file as part of its distribution, then any Derivative Works that You distribute must include a readable copy of the attribution notices contained within such NOTICE file, excluding those notices that do not pertain to any part of the Derivative Works, in at least one of the following places: within a NOTICE text file distributed as part of the Derivative Works; within the Source form or documentation, if provided along with the Derivative Works; or, within a display generated by the Derivative Works, if and wherever such third-party notices normally appear. The contents of the NOTICE file are for informational purposes only and do not modify the License.

You may add Your own attribution notices within Derivative Works that You distribute, alongside or as an addendum to the NOTICE text from the Work, provided that such additional attribution notices cannot be construed as modifying the License. You may add Your own copyright statement to Your modifications and may provide additional or different license terms and conditions for use, reproduction, or distribution of Your modifications, or for any such Derivative Works as a whole, provided Your use, reproduction, and distribution of the Work otherwise complies with the conditions stated in this License.

**5. Submission of Contributions.** Unless You explicitly state otherwise, any Contribution intentionally submitted for inclusion in the Work by You to the Licensor shall be under the terms and conditions of this License, without any additional terms or conditions. Notwithstanding the above, nothing herein shall supersede or modify the terms of any separate license agreement you may have executed with Licensor regarding such Contributions.

**6. Trademarks.** This License does not grant permission to use the trade names, trademarks, service marks, or product names of the Licensor, except as required for reasonable and customary use in describing the origin of the Work and reproducing the content of the NOTICE file.

**7. Disclaimer of Warranty.** Unless required by applicable law or agreed to in writing, Licensor provides the Work (and each Contributor provides its Contributions) on an "AS IS" BASIS, WITHOUT WARRANTIES OR CONDITIONS OF ANY KIND, either express or implied, including, without limitation, any warranties or conditions of TITLE, NON-INFRINGEMENT, MERCHANTABILITY, or FITNESS FOR A PARTICULAR PURPOSE. You are solely responsible for determining the appropriateness of using or redistributing the Work and assume any risks associated with Your exercise of permissions under this License.

**8. Limitation of Liability.** In no event and under no legal theory, whether in tort (including negligence), contract, or otherwise, unless required by applicable law (such as deliberate and grossly negligent acts) or agreed to in writing, shall any Contributor be liable to You for damages, including any direct, indirect, special, incidental, or consequential damages of any character arising as a result of this License or out of the use or inability to use the Work (including but not limited to damages for loss of goodwill, work stoppage, computer failure or malfunction, or any and all other commercial damages or losses), even if such Contributor has been advised of the possibility of such damages.

**9. Accepting Warranty or Additional Liability.** While redistributing the Work or Derivative Works thereof, You may choose to offer, and charge a fee for, acceptance of support, warranty, indemnity, or other liability obligations and/or rights consistent with this License. However, in accepting such obligations, You may act only on Your own behalf and on Your sole responsibility, not on behalf of any other Contributor, and

only if You agree to indemnify, defend, and hold each Contributor harmless for any liability incurred by, or claims asserted against, such Contributor by reason of your accepting any such warranty or additional liability.

END OF TERMS AND CONDITIONS

Servicekontakte  
Service Contacts  
Contacts de Service  
Contactos de Servicio



<https://www.bosch-pt.com/serviceaddresses>

Garantiebedingungen  
Guarantee Conditions  
Conditions de Garantie  
Condiciones de Garantía



<https://www.bosch-pt.com/guarantee/202601>